

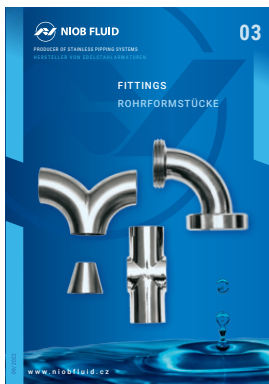
**SPECIAL FITTINGS AND PARTS**  
**SPEZIALARMATUREN UND TEILE**



**02** PIPE UNIONS  
 ROHRVERBINDUNGEN



**03** FITTINGS  
 ROHRFORMSTÜCKE



**04** VALVES AND COCKS  
 VENTILE UND HÄHNNE



**05** SPECIAL FITTINGS AND PARTS  
 SPEZIALARMATUREN UND TEILE



**06** DOORS AND MANWAYS  
 MANNLOCHTÜREN UND KLAPPTÜREN



**07** ACCESSORIES  
 ZUBEHÖR



**08** DOUBLE-WALLED PIPING SYSTEMS  
 DOPPELWANDIGE ROHRSYSTEME

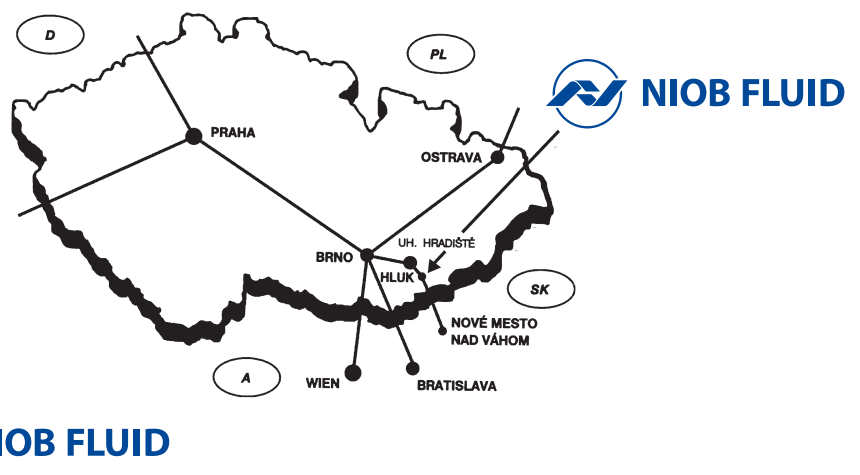


**09** ASEPTIC PROGRAM  
 ASEPTISCHES PROGRAMM



The company NIOB FLUID s. r. o. is a manufacturer focused on the production of fasteners, shut-off and control valves of stainless steels. These valves are especially designed for the transport of liquids in the food, chemical and the pharmaceutical industry. It is simultaneously also the supplier of pipe fittings and other parts needed for piping systems and components for tanks such as the lid, manwaydoor, level indicator and other components.

Die Gesellschaft NIOB FLUID s.r.o. ist ein Hersteller, der auf die Produktion von Verbindungs-, Absperr- und Regulierungsarmaturen aus Edelstahl orientiert ist. Diese Armaturen sind vor allem für den Transport von Flüssigkeiten in der Lebensmittel- und Chemieindustrie und in der Pharmazie bestimmt. Die Gesellschaft ist gleichzeitig auch Lieferant von Rohrverbindungsstücken und weiteren Teilen, die für die Rohrleitungen erforderlich sind, und von Behälterteilen wie Hauben, Luken, Standgläser und weitere Komponenten.

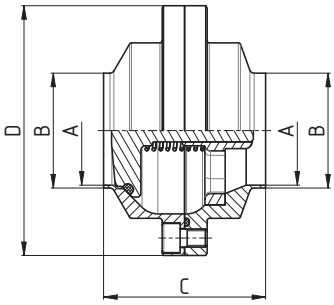


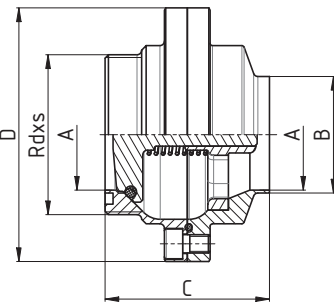
NIOB FLUID s. r. o.

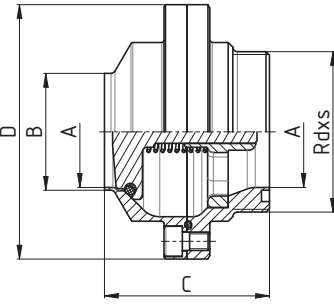
Ostrožská 1003, 687 25 Hluk, Czech Republic

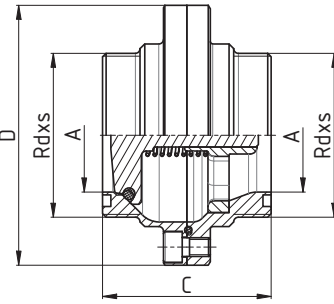
Phone: +420 572 419 822 – 8, Fax: +420 572 419 868

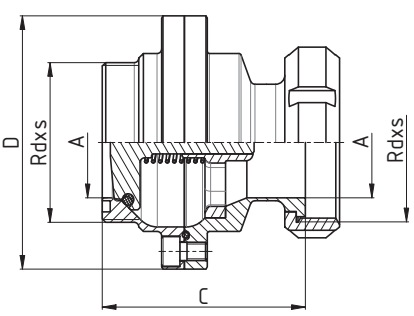
E-mail: [marketing@niobfluid.cz](mailto:marketing@niobfluid.cz), [www.niobfluid.cz](http://www.niobfluid.cz)

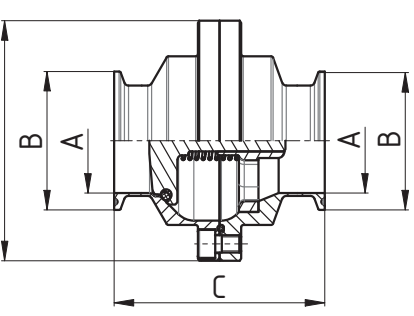
Check valve S - S Tellerrückschlagventil S - S	<b>5060D</b>	<b>Dimensions • Abmessungen</b>										
	<b>SMS</b>	<b>DN</b>	<b>A</b>	<b>B</b>	<b>C</b>	<b>D</b>	<b>E</b>	<b>F</b>	<b>G</b>	<b>H</b>	<b>Rd x s</b>	<b>kg</b>
		<b>25</b>	22,5	25	64	87						
		<b>38</b>	35,5	38	72	98						
		<b>51</b>	48,5	51	72	111						
		<b>63,5</b>	60,5	63,5	76	128						
		<b>76</b>	72,9	76,1	96	144						

Check valve G - S Tellerrückschlagventil G - S	<b>5061D</b>	<b>Dimensions • Abmessungen</b>										
	<b>SMS</b>	<b>DN</b>	<b>A</b>	<b>B</b>	<b>C</b>	<b>D</b>	<b>E</b>	<b>F</b>	<b>G</b>	<b>H</b>	<b>Rd x s</b>	<b>kg</b>
		<b>25</b>	22,5	25	64	87					40x1/6"	
		<b>38</b>	35,5	38	72	98					60x1/6"	
		<b>51</b>	48,5	51	72	111					70x1/6"	
		<b>63,5</b>	60,5	63,5	76	128					85x1/6"	
		<b>76</b>	72,9	76,1	96	144					98x1/6"	

Check valve S - G Tellerrückschlagventil S - G	<b>5062D</b>	<b>Dimensions • Abmessungen</b>										
	<b>SMS</b>	<b>DN</b>	<b>A</b>	<b>B</b>	<b>C</b>	<b>D</b>	<b>E</b>	<b>F</b>	<b>G</b>	<b>H</b>	<b>Rd x s</b>	<b>kg</b>
		<b>25</b>	22,5	25	64	87					40x1/6"	
		<b>38</b>	35,5	38	72	98					60x1/6"	
		<b>51</b>	48,5	51	72	111					70x1/6"	
		<b>63,5</b>	60,5	63,5	76	128					85x1/6"	
		<b>76</b>	72,9	76,1	96	144					98x1/6"	

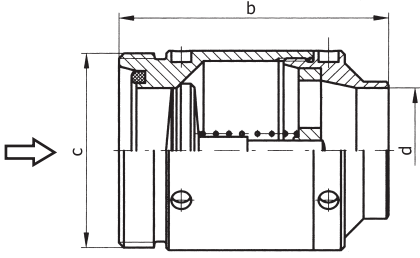
Check valve G - G Tellerrückschlagventil G - G	<b>5063D</b>	<b>Dimensions • Abmessungen</b>										
	<b>SMS</b>	<b>DN</b>	<b>A</b>	<b>B</b>	<b>C</b>	<b>D</b>	<b>E</b>	<b>F</b>	<b>G</b>	<b>H</b>	<b>Rd x s</b>	<b>kg</b>
		<b>25</b>	22,5	64	87						40x1/6"	
		<b>38</b>	35,5	72	98						60x1/6"	
		<b>51</b>	48,5	72	111						70x1/6"	
		<b>63,5</b>	60,5	76	128						85x1/6"	
		<b>76</b>	72,9	96	144						98x1/6"	

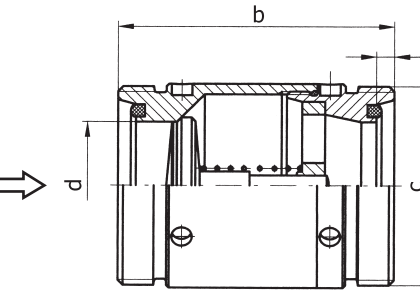
Check valve G - K/M Tellerrückschlagventil G - K/M	<b>5064D</b>	<b>Dimensions • Abmessungen</b>										
	<b>SMS</b>	<b>DN</b>	<b>A</b>	<b>B</b>	<b>C</b>	<b>D</b>	<b>E</b>	<b>F</b>	<b>G</b>	<b>H</b>	<b>Rd x s</b>	<b>kg</b>
		<b>25</b>	22,5	83	87						40x1/6"	
		<b>38</b>	35,5	95	98						60x1/6"	
		<b>51</b>	48,5	95	111						70x1/6"	
		<b>63,5</b>	60,5	103	128						85x1/6"	
		<b>76</b>	72,9	123	144						98x1/6"	

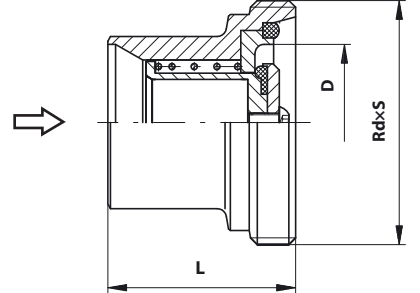
Check valve C - C Tellerrückschlagventil C - C	<b>5069D</b>	<b>Dimensions • Abmessungen</b>										
	<b>SMS</b>	<b>DN</b>	<b>A</b>	<b>B</b>	<b>C</b>	<b>D</b>	<b>E</b>	<b>F</b>	<b>G</b>	<b>H</b>	<b>Rd x s</b>	<b>kg</b>
		<b>25</b>	22,5	50,5	89,4	87						
		<b>38</b>	35,5	50,5	97,4	98						
		<b>51</b>	48,5	64	97,4	111						
		<b>63,5</b>	60,5	77,5	101,4	128						
		<b>76</b>	72,9	91	121,4	144						

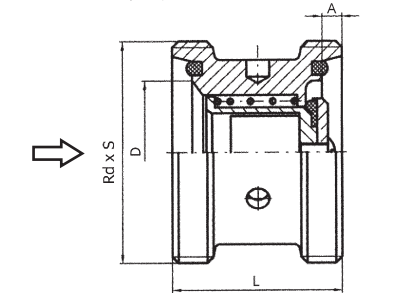
		<b>Dimensions • Abmessungen</b>										
		<b>DN</b>	<b>A</b>	<b>B</b>	<b>C</b>	<b>D</b>	<b>E</b>	<b>F</b>	<b>G</b>	<b>H</b>	<b>Rd x s</b>	<b>kg</b>

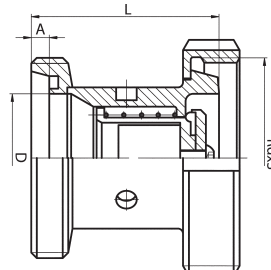
		<b>Dimensions • Abmessungen</b>										
		<b>DN</b>	<b>A</b>	<b>B</b>	<b>C</b>	<b>D</b>	<b>E</b>	<b>F</b>	<b>G</b>	<b>H</b>	<b>Rd x s</b>	<b>kg</b>

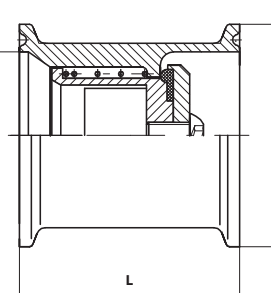
Check valve G - S Tellerrückschlagventil G - S	<b>5081A</b>	<b>Dimensions • Abmessungen</b>									
		<b>DN</b>	<b>B</b>	<b>C</b>	<b>D</b>	<b>E</b>	<b>F</b>	<b>R</b>	<b>L</b>	<b>Rd x s</b>	<b>kg</b>
				DIN 405							
		10	60	28x1/8"	10						0,18
		15	60	34x1/8"	16						0,24
		20	70	44x1/6"	20						0,3

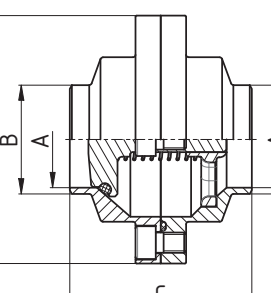
Check valve G - G Tellerrückschlagventil G - G	<b>5083A</b>	<b>Dimensions • Abmessungen</b>									
		<b>DN</b>	<b>B</b>	<b>C</b>	<b>D</b>	<b>E</b>	<b>F</b>	<b>R</b>	<b>L</b>	<b>Rd x s</b>	<b>kg</b>
				DIN 405							
		10	60	28x1/8"	10						0,19
		15	60	34x1/8"	16						0,25
		20	70	44x1/6"	20						0,31

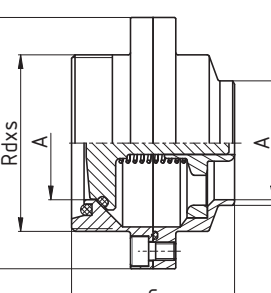
Check valve S - G Tellerrückschlagventil S - G	<b>5082B</b>	<b>Dimensions • Abmessungen</b>										
		<b>DN</b>	<b>A</b>	<b>B</b>	<b>C</b>	<b>D</b>	<b>E</b>	<b>F</b>	<b>R</b>	<b>L</b>	<b>Rd x s</b>	<b>kg</b>
		25				26				42	52x1/6"	0,21
		32				32				50	58x1/6"	0,30
		40				38				50	65x1/6"	0,39
		50				50				60	78x1/6"	0,68
		65				66				70	95x1/6"	1,40
		80				81				80	110x1/4"	2,00

Check valve G - G Tellerrückschlagventil G - G	<b>5083B</b>	<b>Dimensions • Abmessungen</b>										
		<b>DN</b>	<b>A</b>	<b>B</b>	<b>C</b>	<b>D</b>	<b>E</b>	<b>F</b>	<b>R</b>	<b>L</b>	<b>Rd x s</b>	<b>kg</b>
											DIN 405	
		25	7			26				42	52x1/6"	0,30
		32	7			32				50	58x1/6"	0,41
		40	7			38				50	65x1/6"	0,60
		50	7			50				60	78x1/6"	1,05
	65	8			66				70	95x1/6"		

Check valve G - K/M Tellerrückschlagventil G - K/M	5084B	Dimensions • Abmessungen										
		DN	A	B	C	D	E	F	R	L	Rd x s	kg
											DIN 405	
	25	7				26				55	52x1/6"	0,30
	32	7				32				63	58x1/6"	0,41
	40	7				38				63	65x1/6"	0,60
	50	7				50				73	78x1/6"	1,05
	65	8				66				85	95x1/6"	

Check valve C - C Tellerrückschlagventil C - C	5089B	Dimensions • Abmessungen										
		DN	A	B	C	D	E	F	R	L	Rd x s	kg
	25					26	50,5			42		
	32					32	50,5			50		
	40					38	50,5			50		
	50					50	64			60		
	65					66	91			70		

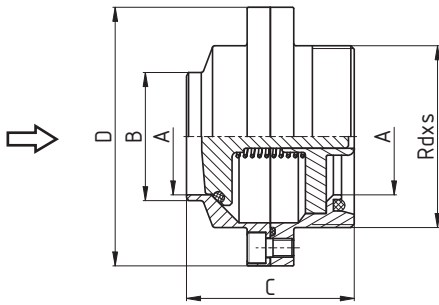
Check valve S - S Tellerrückschlagventil S - S	5080D	Dimensions • Abmessungen										
		DN	A	B	C	D	E	F	R	L	Rd x s	kg
	25	26	31	64	87							0,95
	32	32	37	64	93							1,35
	40	38	43	72	98							1,55
	50	50	55	72	111							1,65
	65	66	72	76	128							2,2
	80	81	87	96	143							3,7
	100	100	106	104	164							4,78

Check valve G - S Tellerrückschlagventil G - S	5081D	Dimensions • Abmessungen										
		DN	A	B	C	D	E	F	R	L	Rd x s	kg
											DIN 405	
	25	26	31	64	87						52x1/6"	1
	32	32	37	64	93						58x1/6"	1,15
	40	38	43	72	98						65x1/6"	1,36
	50	50	55	72	111						78x1/6"	1,75
	65	66	72	76	128						95x1/6"	2,38
	80	81	87	96	143						110x1/4"	3,85
	100	100	106	104	164						130x1/4"	4,88

Check valve S - G  
Tellerrückschlagventil S - G

**5082D**

**Dimensions • Abmessungen**

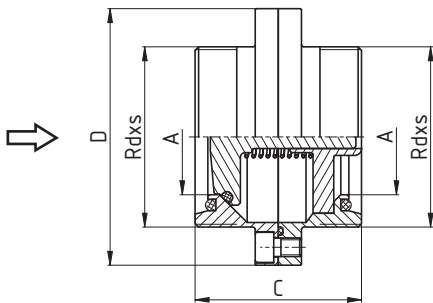


DN	A	B	C	D	E	F	R	L	Rd x s	kg
										<b>DIN 405</b>
25	26	31	64	87					52x1/6"	1
32	32	37	64	93					58x1/6"	1,15
40	38	43	72	98					65x1/6"	1,36
50	50	55	72	111					78x1/6"	1,75
65	66	72	76	128					95x1/6"	2,38
80	81	87	96	143					110x1/4"	3,85
100	100	106	104	164					130x1/4"	4,88

Check valve G - G  
Tellerrückschlagventil G - G

**5083D**

**Dimensions • Abmessungen**

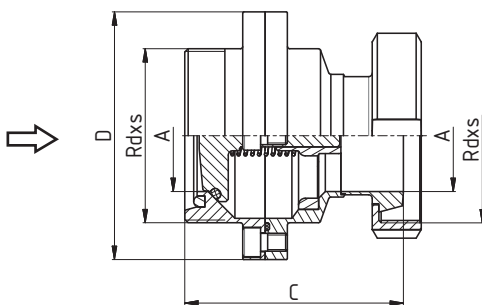


DN	A	B	C	D	E	F	R	L	Rd x s	kg
										<b>DIN 405</b>
25	26	64	87						52x1/6"	1,08
32	32	64	93						58x1/6"	1,25
40	38	72	98						65x1/6"	1,44
50	50	72	111						78x1/6"	1,88
65	66	76	128						95x1/6"	2,52
80	81	96	143						110x1/4"	3,98
100	100	104	164						130x1/4"	4,98

Check valve G - K/M  
Tellerrückschlagventil G - K/M

**5084D**

**Dimensions • Abmessungen**

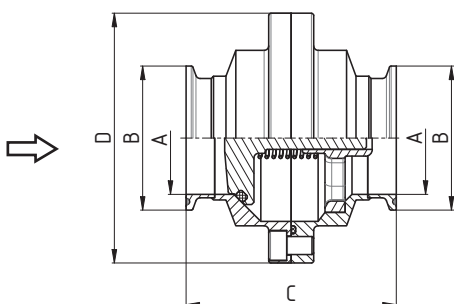


DN	A	B	C	D	E	F	R	L	Rd x s	kg
										<b>DIN 405</b>
25	26	84	87						52x1/6"	
32	32	87	93						58x1/6"	
40	38	96	98						65x1/6"	
50	50	98	111						78x1/6"	
65	66	109	128						95x1/6"	
80	81	135	143						110x1/4"	
100	100	146	164						130x1/4"	

Check valve C - C  
Tellerrückschlagventil C - C

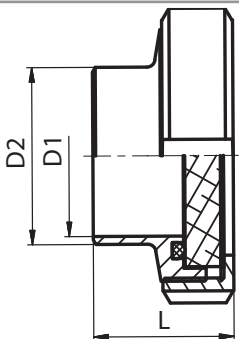
**5089D**

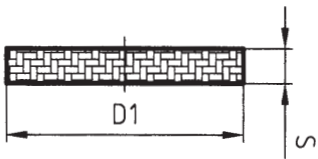
**Dimensions • Abmessungen**

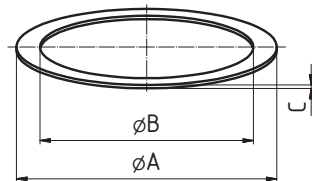


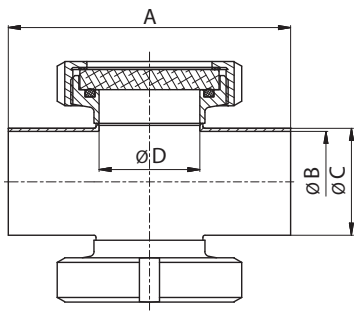
DN	A	B	C	D	E	F	R	L	Rd x s	kg
25	26	50,5	85,4	87						1,08
32	32	50,5	85,5	93						1,16
40	38	50,5	93,5	98						1,33
50	50	64	93,5	111						1,76
65	66	91	97,5	128						2,51
80	81	106	148	144						4,01
100	100	119	156	130						5,02

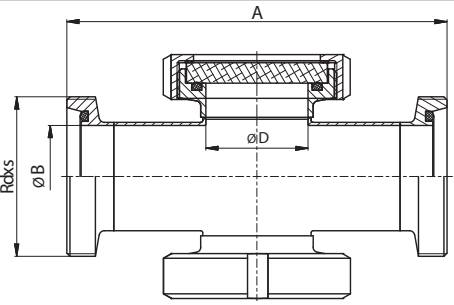


Sight glass Schauglas	<b>51510</b>	<b>Dimensions • Abmessungen</b>										
		DN	D1	D2	C	D	E	F	R	L	Rd x s	kg
		<b>20</b>	20	25						30		0,300
		<b>25</b>	26	31						36		0,350
		<b>32</b>	32	37						39		0,420
		<b>40</b>	38	43						42		0,530
		<b>50</b>	50	55						45		0,726
		<b>65</b>	66	72						50		1,110
		<b>80</b>	81	87						55		1,590
		<b>100</b>	100	106						65		2,380
		<b>125</b>	125	132						55		3,570
		<b>150</b>	150	157						60		5,400
		Gasket / Dichtung: NBR / POM PTFE / PTFE										

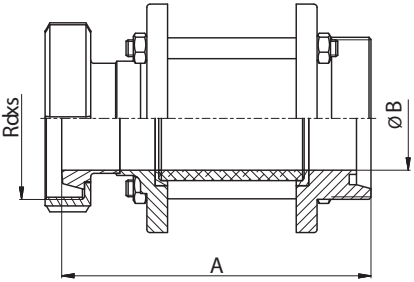
Tempered borosilikatglas Temperiertes Borosilikatglas	<b>51520</b>	<b>Dimensions • Abmessungen</b>			
		DN	D1	S	kg
		<b>20</b>	36	5	0,012
		<b>25</b>	44	5	0,018
		<b>32</b>	50	6,5	0,04
		<b>40</b>	56	6,5	0,045
		<b>50</b>	69	11	0,09
		<b>65</b>	86	11	0,13
		<b>80</b>	99	11	0,2
		<b>100</b>	119	15	0,3
		<b>125</b>	145	15	0,55
		<b>150</b>	180	15	0,83

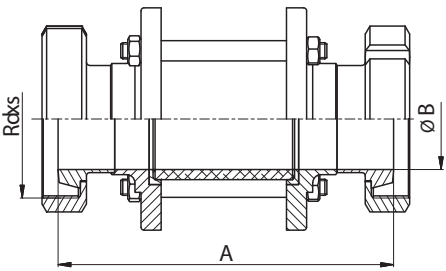
Gasket Dichtung	<b>51513</b>	<b>Dimensions • Abmessungen</b>			
		DN	A	B	C
		<b>20</b>	40,5	31	1
		<b>25</b>	48,5	36	1
		<b>32</b>	53,5	42	1
		<b>40</b>	61,5	49	1
		<b>50</b>	74,5	62	1
		<b>65</b>	91	80	1
		<b>80</b>	104,6	94	1
		<b>100</b>	124,8	115	1
		<b>125</b>	154,7	138	1
		<b>150</b>	184,6	164	1

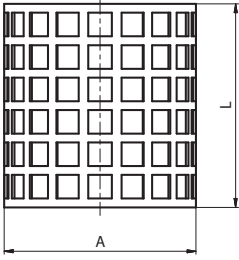
Sight glass S - S Schauglas S - S	<b>51530</b>	<b>Dimensions • Abmessungen</b>										
		DN	A	B	C	D	E	F	R	L	Rd x s	kg
		<b>25</b>	100	26	29	26						0,65
		<b>32</b>	110	32	35	32						0,78
		<b>40</b>	120	38	41	38						1
		<b>50</b>	140	50	53	50						1,4
		<b>65</b>	160	66	70	66						2,45
		<b>80</b>	180	81	85	66						2,9
		<b>100</b>	200	100	104	66						3,1
		<b>125</b>	250	125	129	80						5,1
		<b>150</b>	280	150	154	80						6,2
			Gasket / Dichtung: NBR / POM NBR / PTFE									

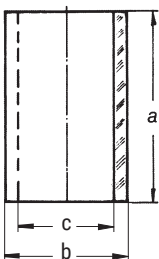
Sight glass G - G Schauglas G - G	<b>51531</b>	<b>Dimensions • Abmessungen</b>										
		DN	A	B	C	D	E	F	R	L	Rd x s	kg
		<b>25</b>	144	26		26					<b>DIN 405</b>	0,65
		<b>32</b>	154	32		32					52x1/6"	0,78
		<b>40</b>	164	38		38					58x1/6"	1
		<b>50</b>	186	50		50					65x1/6"	1,4
		<b>65</b>	210	66		66					78x1/6"	2,45
		<b>80</b>	230	81		66					95x1/6"	3,4
		<b>100</b>	260	100		66					110x1/4"	5,1
		<b>125</b>	321	125		80					130x1/4"	8,6
		<b>150</b>	360	150		80					160x1/4"	12,8
			Gasket / Dichtung: NBR / POM NBR / PTFE									

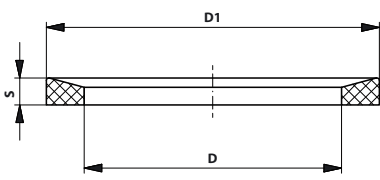


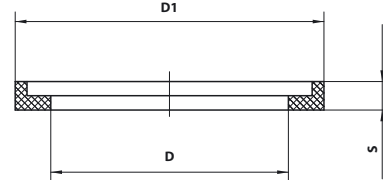
Inline sight glass K/M - G Schaulaterne K/M - G	<b>51580</b>	<b>Dimensions • Abmessungen</b>										
		<b>DN</b>	<b>A</b>	<b>B</b>	<b>C</b>	<b>D</b>	<b>E</b>	<b>F</b>	<b>R</b>	<b>L</b>	<b>Rd x s</b>	<b>kg</b>
											<b>DIN 405</b>	
	<b>25</b>	134	26								52x1/6"	0,62
	<b>32</b>	138	32								58x1/6"	0,72
	<b>40</b>	147	38								65x1/6"	0,95
	<b>50</b>	149	50								78x1/6"	1,5
	<b>65</b>	170	66								95x1/6"	2,07
	<b>80</b>	190	81								110x1/4"	2,6
	<b>100</b>	231	100								130x1/4"	3,6
	<b>125</b>	277	125								160x1/4"	7,85
	<b>150</b>	284	150								190x1/4"	9,68

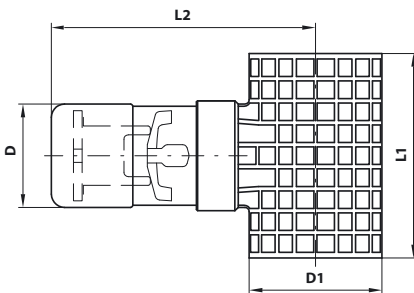
Inline sight glass K/M - K/M Schaulaterne K/M - K/M	<b>51590</b>	<b>Dimensions • Abmessungen</b>										
		<b>DN</b>	<b>A</b>	<b>B</b>	<b>C</b>	<b>D</b>	<b>E</b>	<b>F</b>	<b>R</b>	<b>L</b>	<b>Rd x s</b>	<b>kg</b>
											<b>DIN 405</b>	
	<b>25</b>	148		26							52x1/6"	0,64
	<b>32</b>	156		32							58x1/6"	0,74
	<b>40</b>	166		38							65x1/6"	0,97
	<b>50</b>	190		50							78x1/6"	1,87
	<b>65</b>	198		66							95x1/6"	2,62
	<b>80</b>	237		81							100x1/4"	3,63
	<b>100</b>	253		100							130x1/4"	4,51
	<b>125</b>	289		125							160x1/4"	9,3
	<b>150</b>	295		150							190x1/4"	11,56

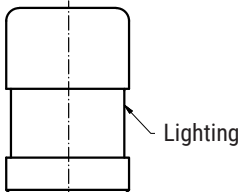
Protection screen Schutzgitter für schaulaterne	<b>51701</b>	<b>Dimensions • Abmessungen</b>										
		<b>DN</b>	<b>A</b>	<b>B</b>	<b>C</b>	<b>D</b>	<b>E</b>	<b>F</b>	<b>R</b>	<b>L</b>	<b>Rd x s</b>	<b>kg</b>
	<b>25</b>	36								58		0,02
	<b>32</b>	44								58		0,04
	<b>40</b>	53								58		0,04
	<b>50</b>	63								58		0,04
	<b>65</b>	79								68		0,08
	<b>80</b>	95								68		0,1
	<b>100</b>	115								94		0,12
	<b>125</b>	145								135		1,34
	<b>150</b>	168								135		1,8

Glass cylinder Glaszylinder für schaulaterne	<b>51710</b>	<b>Dimensions • Abmessungen</b>										
		<b>DN</b>	<b>A</b>	<b>B</b>	<b>C</b>	<b>D</b>	<b>E</b>	<b>F</b>	<b>R</b>	<b>L</b>	<b>Rd x s</b>	<b>kg</b>
	<b>25</b>	70	32	26								0,05
	<b>32</b>	70	40	32								0,07
	<b>40</b>	70	50	40								0,12
	<b>50</b>	70	60	50								0,19
	<b>65</b>	85	75	65								0,24
	<b>80</b>	85	90	80								0,35
	<b>100</b>	115	110	100								0,45
	<b>125</b>	160	140	125								0,90
	<b>150</b>	160	165	150								1,35

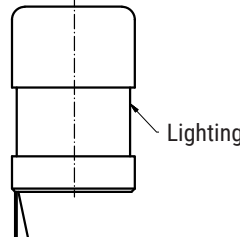
Gasket Dichtung	51720	Dimensions • Abmessungen			
		DN	D	D1	S
		25	27	40	5
		32	33	48	5
		40	39	54,5	5,5
		50	51	66	5,5
		65	67	84	5,5
		80	81,6	100	5,8
	100	100	115	5,8	

Gasket type „L“ Dichtung typ „L“	51721	Dimensions • Abmessungen			
		DN	D	D1	S
		25	27	37	6
		32	34	45	6
		40	40	55	6
		50	51	65	6
		65	66,5	80	6
		80	81,5	96	8
		100	101,5	116,5	8
		125	127	147,5	8,5
		150	151	171,5	8,5

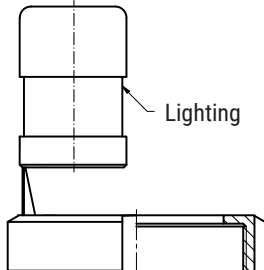
Lighting of inline sight glass Leuchte für Schauglas	51800	Dimensions • Abmessungen										
		DN	D	D1	C	D	E	F	L1	L2	Rd x s	kg
		25	44,5	36					58	102,5		0,300
		32	44,5	44					58	106		0,390
		40	44,5	53					58	111,5		0,400
		50	44,5	63					58	116,5		0,420
		65	44,5	79					68	122		0,440
		80	44,5	95					68	136		0,460
		100	44,5	115					94	141		0,490
	125	44,5	145					135	169			
	150	44,5	168					135	169			

Lighting of sight glass Leuchte für Schauglas	51850	Dimensions Abmessungen	
		DN	
		20	
		25	
		32	
		40	
		50	
		65	

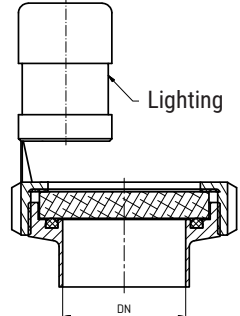
**Halogen:** 24V, 20W, paticeG4  
**LED:** 12V, 3W patice MR11 (GU4)

Lighting of sight glass with holder Leuchte für Schauglas Mit Halter	51850-D	Dimensions Abmessungen	
		DN	
		20	
		25	
		32	
		40	
		50	
		65	

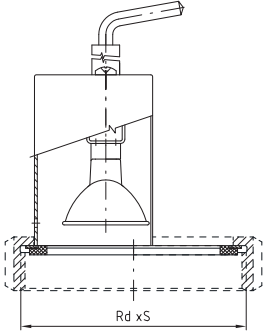
**Halogen:** 24V, 20W, paticeG4  
**LED:** 12V, 3W patice MR11 (GU4)

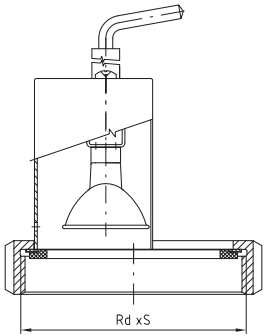
Lighting of sight glass with nut Leuchte für Schauglas Mit Mutter	51851	Размеры Rozměry	
		DN	
		20	
		25	
		32	
		40	
		50	
		65	

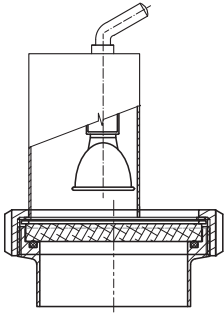
**Halogen:** 24V, 20W, paticeG4  
**LED:** 12V, 3W patice MR11 (GU4)

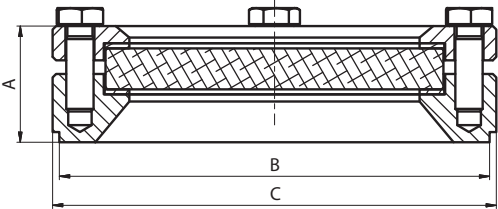
Sight glass with Lighting Schauglas Mit Leuchte	51852	Размеры Rozměry	
		DN	
		20	
		25	
		32	
		40	
		50	
		65	

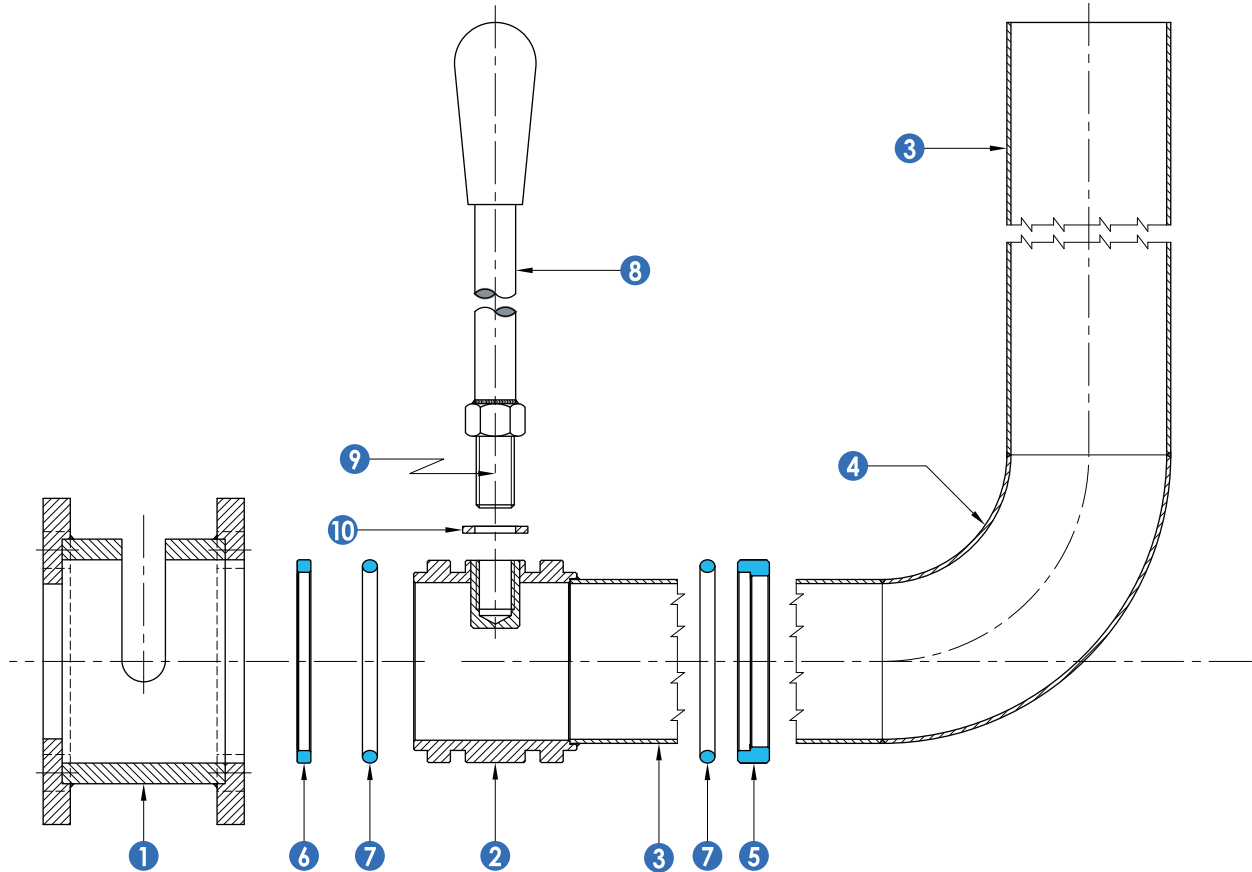
**Halogen:** 24V, 20W, paticeG4  
**LED:** 12V, 3W patice MR11 (GU4)

Light of sight glass Leuchte für Schauglas	<b>51860</b>	<b>Dimensions • Abmessungen</b>																				
		DN	A	B	C	D	E	F	R	L	Rd x s	kg										
											thread DIN 405											
											<b>100</b>										130 x 1/4"	
											<b>125</b>										160 x 1/4"	
											<b>150</b>										190 x 1/4"	
											U = 24 V DC											

Lighting of sight glass with nut Schauglaslampe	<b>51861</b>	<b>Dimensions • Abmessungen</b>																				
		DN	A	B	C	D	E	F	R	L	Rd x s	kg										
											thread DIN 405											
											<b>80</b>										110 x 1/4"	
											U = 24 V DC											

Sight glass with Lighting Schauglas Mit Leuchte	<b>51862</b>	<b>Dimensions • Abmessungen</b>																				
		DN	A	B	C	D	E	F	R	L	Rd x s	kg										
											thread DIN 405											
											<b>080</b>										110x1/4"	
											<b>100</b>										130x1/4"	
											<b>125</b>										160x1/4"	
											<b>150</b>										190x1/4"	
U = 24 V DC																						

Flanged sight glass Flansch-Schauglas	<b>51920</b>	<b>Dimensions • Abmessungen</b>																				
		DN	A	B	C	D	E	F	R	L	Rd x s	kg										
											<b>80</b>	<b>34</b>	126	130								1,5

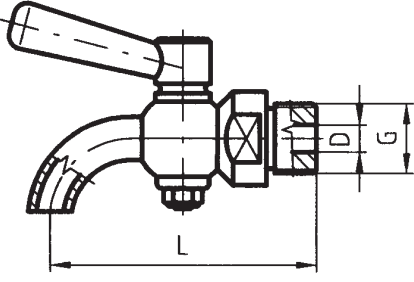
**Decanter - components**
**Dekantierventil - komponenten**


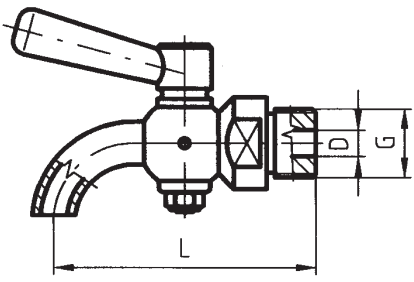
Pos.	Name	Bezeichnung	Material Werkstoff
1.	External body	Außerer Körper	AISI 304/316
2.	Internal body	Innerer Körper	AISI 304/316
3.	Pipe	Rohr	AISI 304/316
4.	90° Elbow	90° Bogen	AISI 304/316
5.	Gasket	Dichtung	PTFE
6.	Gasket	Dichtung	PTFE
7.	Internal body OR	O-Ring	NBR
8.	180° Handle	Griff 180°	AISI 304
9.	Threaded end	Gewindeende	AISI 304
10.	Washer	Unterlegscheibe	AISI 304

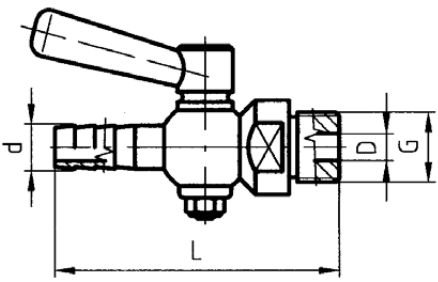


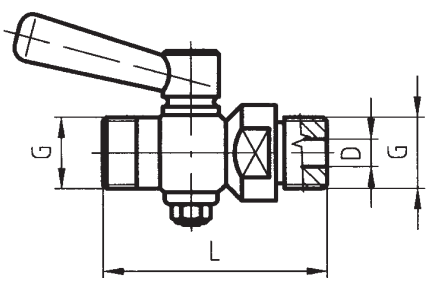


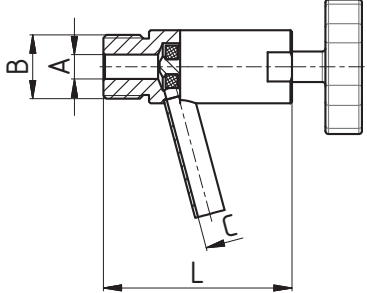


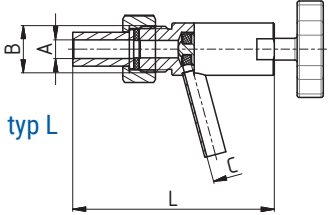
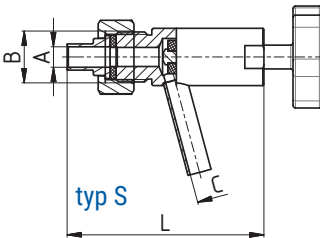
Drain cock Probierventil	<b>53010</b>	<b>Dimensions • Abmessungen</b>									
		<b>DN</b>	<b>D</b>	<b>G</b>	<b>A</b>	<b>B</b>	<b>C</b>	<b>F</b>	<b>R</b>	<b>L</b>	<b>Rd x s</b>
		4	4	1/4"							0,290
		6	6	3/8"							0,300
		8	8	1/2"							0,320
		12	12	3/4"							0,420

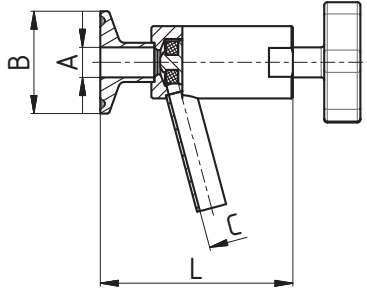
Drain cock Probierventil	<b>53020</b>	<b>Dimensions • Abmessungen</b>									
		<b>DN</b>	<b>D</b>	<b>G</b>	<b>A</b>	<b>B</b>	<b>C</b>	<b>F</b>	<b>R</b>	<b>L</b>	<b>Rd x s</b>
		4	4	1/4"							0,290
		6	6	3/8"							0,300
		8	8	1/2"							0,320
		12	12	3/4"							0,420

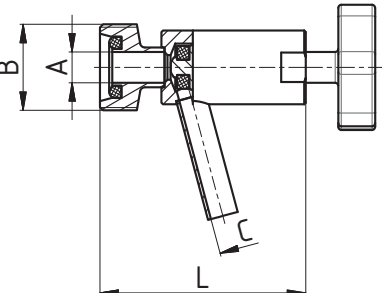
Drain cock Probierventil	<b>53030</b>	<b>Dimensions • Abmessungen</b>									
		<b>DN</b>	<b>D</b>	<b>G</b>	<b>d</b>	<b>B</b>	<b>C</b>	<b>F</b>	<b>R</b>	<b>L</b>	<b>Rd x s</b>
		4	4	1/4"	9				64		0,300
		6	6	3/8"	11				73		0,325
		8	8	1/2"	13				85		0,325
		12	12	3/4"	17				105		0,490

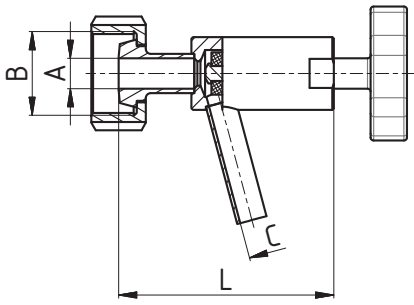
Drain cock Probierventil	<b>53040</b>	<b>Dimensions • Abmessungen</b>									
		<b>DN</b>	<b>D</b>	<b>G</b>	<b>A</b>	<b>B</b>	<b>C</b>	<b>E</b>	<b>R</b>	<b>L</b>	<b>Rd x s</b>
		4	4	1/4"					53		0,310
		6	6	3/8"					61		0,332
		8	8	1/2"					75		0,332
		12	12	3/4"					86		0,502

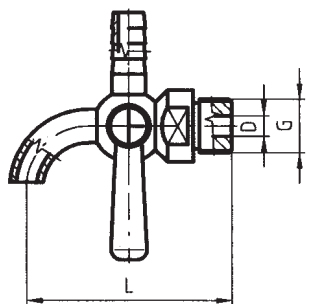
Sampling cock Probierventil	<b>5305A</b>	<b>Dimensions • Abmessungen</b>								
		<b>DN</b>	<b>A</b>	<b>B</b>	<b>C</b>	<b>D</b>	<b>G</b>	<b>L</b>	<b>Rd x s</b>	<b>kg</b>
		1/2"	8	1/2"	8			70		

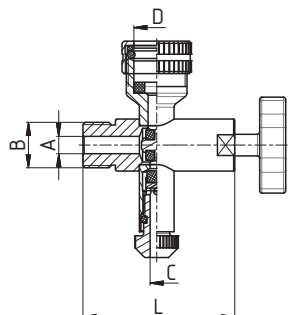
Sampling cock Probierventil	<b>5305B-L</b>	<b>Dimensions • Abmessungen</b>								
	<b>5305B-S</b>	<b>DN</b>	<b>A</b>	<b>B</b>	<b>C</b>	<b>D</b>	<b>G</b>	<b>L</b>	<b>Rd x s</b>	<b>kg</b>
 		L - long connection, lange Verbindung								
		1/2"	8	1/2"	8				100,5	
		S - short connection, kurz Verbindung								
		1/2"	8	1/2"	8				90,5	

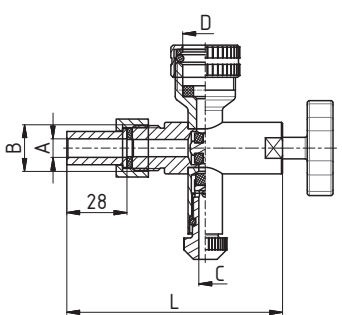
Sampling cock Clamp Probierventil Clamp	<b>5305C</b>	<b>Dimensions • Abmessungen</b>								
		<b>DN</b>	<b>A</b>	<b>B</b>	<b>C</b>	<b>D</b>	<b>R</b>	<b>L</b>	<b>Rd x s</b>	<b>kg</b>
		10	10	34	8			72		
		15	16	34	8			72		
		20	20	34	8			73		
		25	26	50,5	8			76,5		

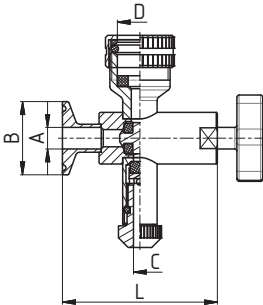
Sampling cock G DIN Probierventil G DIN	<b>5305D</b>	<b>Dimensions • Abmessungen</b>								
		<b>DN</b>	<b>A</b>	<b>B</b>	<b>C</b>	<b>D</b>	<b>R</b>	<b>L</b>	<b>Rd x s</b>	<b>kg</b>
		10	10	28x1/8"	8			75		
		15	16	34x1/8"	8			75		
		20	20	44x1/6"	8			79		
		25	26	52x1/6"	8			84		

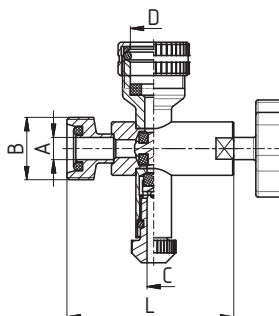
Sampling cock K/M DIN Probierventil K/M DIN	<b>5305E</b>	<b>Dimensions • Abmessungen</b>								
		<b>DN</b>	<b>A</b>	<b>B</b>	<b>C</b>	<b>D</b>	<b>R</b>	<b>L</b>	<b>Rd x s</b>	<b>kg</b>
		<b>10</b>	10	28x1/8"	8			79		
		<b>15</b>	16	34x1/8"	8			79		
		<b>20</b>	20	44x1/6"	8			73		
		<b>25</b>	26	52x1/6"	8			77		

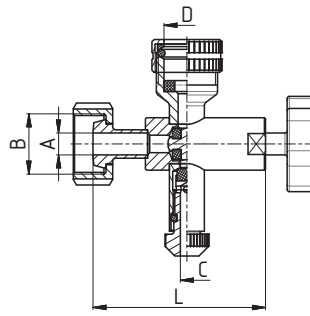
Drain cock Probierventil	<b>53080</b>	<b>Dimensions • Abmessungen</b>								
		<b>DN</b>	<b>D</b>	<b>G</b>	<b>A</b>	<b>B</b>	<b>R</b>	<b>L</b>	<b>Rd x s</b>	<b>kg</b>
		<b>8</b>	8	1/2"				80		0,37
		<b>12</b>	12	3/4"				133		

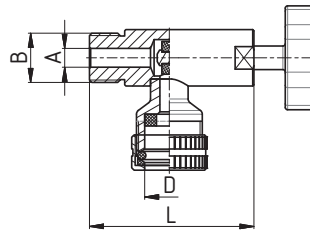
Bottom level indicator cock Untere Standanzeige	<b>5309A</b>	<b>Dimensions • Abmessungen</b>								
	<b>5 bar</b>	<b>DN</b>	<b>A</b>	<b>B</b>	<b>C</b>	<b>D</b>	<b>L</b>	<b>R</b>	<b>Rd x s</b>	<b>kg</b>
		<b>1/2"</b>	8	1/2"	6	20	70			

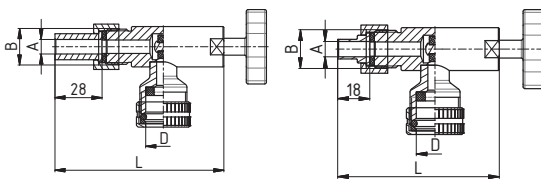
Bottom level indicator cock - K/M Untere Standanzeige - K/M	<b>5309B</b>	<b>Dimensions • Abmessungen</b>								
	<b>5 bar</b>	<b>DN</b>	<b>A</b>	<b>B</b>	<b>C</b>	<b>D</b>	<b>L</b>	<b>R</b>	<b>Rd x s</b>	<b>kg</b>
		L - long connection, lange Verbindung								
		<b>1/2"</b>	8	1/2"	6	20	100,5			
		S - short connection, kurz Verbindung								
		<b>1/2"</b>	8	1/2"	6	20	90,5			

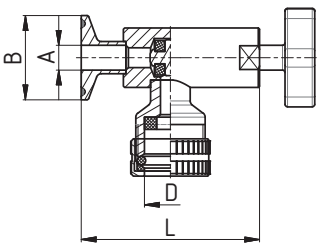
Bottom level indicator cock - Clamp Untere Standanzeige - Clamp	<b>5309C</b>	<b>Dimensions • Abmessungen</b>										
	<b>5 bar</b>	<b>DN</b>	<b>A</b>	<b>B</b>	<b>C</b>	<b>D</b>	<b>L</b>	<b>F</b>	<b>R</b>	<b>M</b>	<b>Rd x s</b>	<b>kg</b>
		<b>10</b>	10	34	6	20	72					
		<b>15</b>	16	34	6	20	72					
		<b>20</b>	20	34	6	20	73					
		<b>25</b>	26	50,5	6	20	76,5					

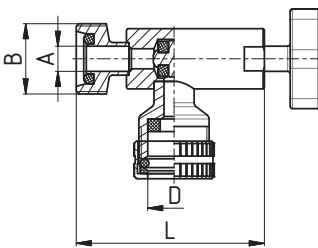
Bottom level indicator cock - G DIN Untere Standanzeige - G DIN	<b>5309D</b>	<b>Dimensions • Abmessungen</b>										
	<b>5 bar</b>	<b>DN</b>	<b>A</b>	<b>B</b>	<b>C</b>	<b>D</b>	<b>L</b>	<b>F</b>	<b>R</b>	<b>M</b>	<b>Rd x s</b>	<b>kg</b>
		<b>10</b>	10	28x1/8"	6	20	75					
		<b>15</b>	16	34x1/8"	6	20	75					
		<b>20</b>	20	44x1/6"	6	20	79					
		<b>25</b>	26	52x1/6"	6	20	84					

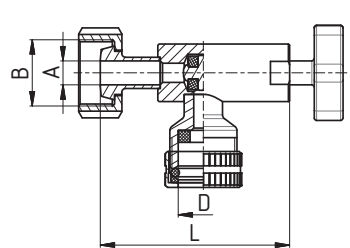
Bottom level indicator cock - K/M Untere Standanzeige - K/M	<b>5309E</b>	<b>Dimensions • Abmessungen</b>										
	<b>5 bar</b>	<b>DN</b>	<b>A</b>	<b>B</b>	<b>C</b>	<b>D</b>	<b>L</b>	<b>F</b>	<b>R</b>	<b>M</b>	<b>Rd x s</b>	<b>kg</b>
		<b>10</b>	10	28x1/8"	6	20	79					
		<b>15</b>	16	34x1/8"	6	20	79					
		<b>20</b>	20	44x1/6"	6	20	73					
		<b>25</b>	26	52x1/6"	6	20	77					

Top level indicator Obere Standanzeige	<b>5310A</b>	<b>Dimensions • Abmessungen</b>										
	<b>5 bar</b>	<b>DN</b>	<b>A</b>	<b>B</b>	<b>C</b>	<b>D</b>	<b>L</b>	<b>F</b>	<b>R</b>	<b>M</b>	<b>Rd x s</b>	<b>kg</b>
		<b>1/2"</b>	8	1/2"		20	70					

Top level indicator - K/M Obere Standanzeige - K/M	<b>5310B</b>	<b>Dimensions • Abmessungen</b>											
	<b>5 bar</b>	<b>DN</b>	<b>A</b>	<b>B</b>	<b>C</b>	<b>D</b>	<b>L</b>	<b>F</b>	<b>R</b>	<b>M</b>	<b>Rd x s</b>	<b>kg</b>	
		L - long connection, lange Verbindung											
		1/2"	8	1/2"		20	100,5						
		S - short connection, kurz Verbindung											
		1/2"	8	1/2"		20	90,5						

Top level indicator - Clamp Obere Standanzeige - Clamp	<b>5310C</b>	<b>Dimensions • Abmessungen</b>										
	<b>5 bar</b>	<b>DN</b>	<b>A</b>	<b>B</b>	<b>C</b>	<b>D</b>	<b>L</b>	<b>F</b>	<b>R</b>	<b>M</b>	<b>Rd x s</b>	<b>kg</b>
		10	10	34		20	72					
		15	16	34		20	72					
		20	20	34		20	73					
		25	26	50,5		20	76,5					

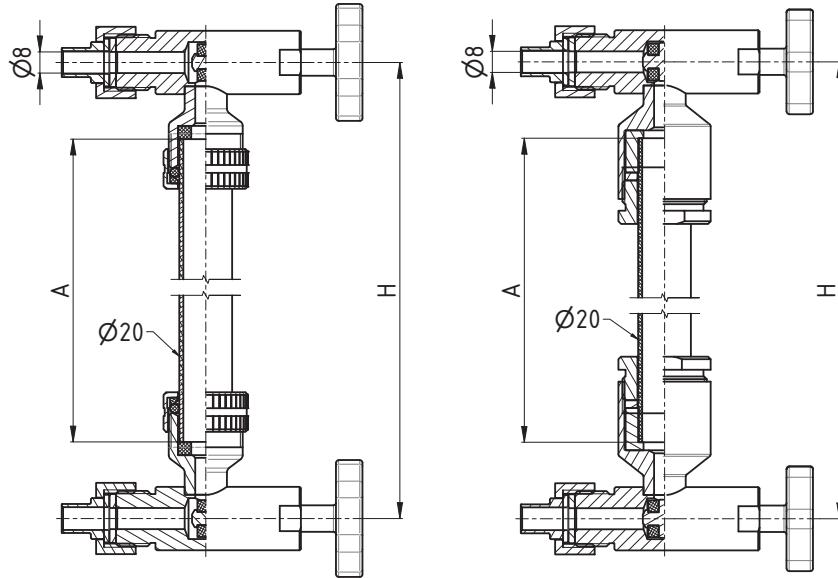
Top level indicator - G DIN Obere Standanzeige - G DIN	<b>5310D</b>	<b>Dimensions • Abmessungen</b>										
	<b>5 bar</b>	<b>DN</b>	<b>A</b>	<b>B</b>	<b>C</b>	<b>D</b>	<b>L</b>	<b>F</b>	<b>R</b>	<b>M</b>	<b>Rd x s</b>	<b>kg</b>
		10	10	28x1/8"		20	75					
		15	16	34x1/8"		20	75					
		20	20	44x1/6"		20	79					
		25	26	52x1/6"		20	84					

Top level indicator - K/M DIN Obere Standanzeige - K/M DIN	<b>5310E</b>	<b>Dimensions • Abmessungen</b>										
	<b>5 bar</b>	<b>DN</b>	<b>A</b>	<b>B</b>	<b>C</b>	<b>D</b>	<b>L</b>	<b>F</b>	<b>R</b>	<b>M</b>	<b>Rd x s</b>	<b>kg</b>
		10	10	28x1/8"		20	79					
		15	16	34x1/8"		20	79					
		20	20	44x1/6"		20	73					
		25	26	52x1/6"		20	77					

Complete level indicator K/M  
Standanzeiger K/M

**5311B**

**Dimensions • Abmessungen**



**5 bar**

**10 bar**

H	A	5 bar	10 bar	Rd x s	kg
1000	944	938	918		
1500	1444	1438	1418		
2000	1944	1938	1918		
2500	2444	2438	2418		
3000	2944	2938	2918		

**Level indicator / Standanzeiger 5 bar**

Length of glass A = H - 56mm  
Länge des Glases A = H - 56mm

Cover length L = H - 62mm  
Länge der Abdeckung L = H - 62mm

**Level indicator / Standanzeiger 10 bar**

Length of glass A = H - 56mm  
Länge des Glases A = H - 56mm

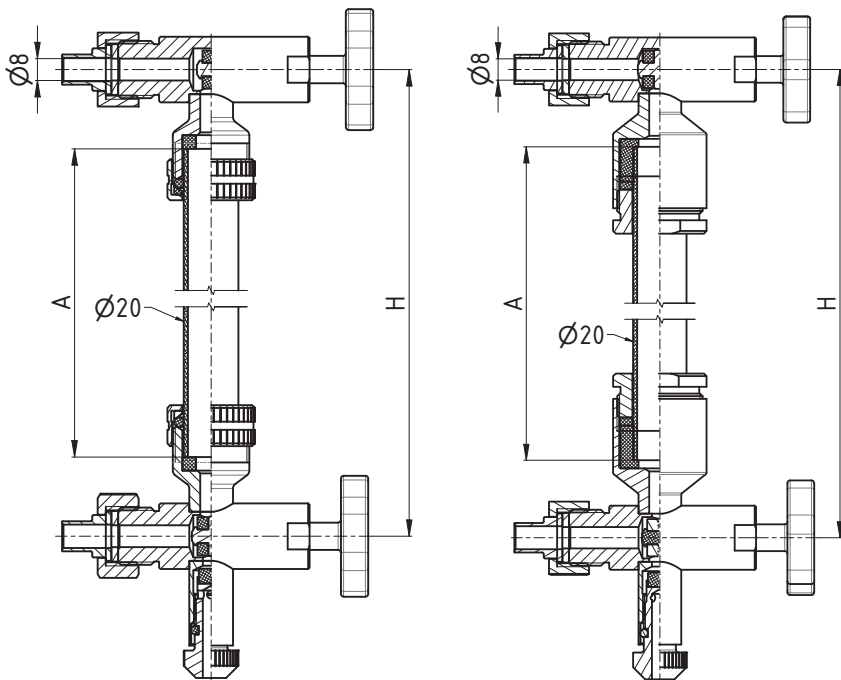
Cover length L = H - 82mm  
Länge der Abdeckung L = H - 82mm

other lengths on request  
andere längen auf nachfrage

Complete level indicator cock K/M  
Standanzeiger mit probierventil K/M

**5312B**

**Dimensions • Abmessungen**



**5 bar**

**10 bar**

H	A	5 bar	10 bar	Rd x s	kg
1000	944	938	918		
1500	1444	1438	1418		
2000	1944	1938	1918		
2500	2444	2438	2418		
3000	2944	2938	2918		

**Level indicator / Standanzeiger 5 bar**

Length of glass A = H - 56mm  
Länge des Glases A = H - 56mm

Cover length L = H - 62mm  
Länge der Abdeckung L = H - 62mm

**Level indicator / Standanzeiger 10 bar**

Length of glass A = H - 56mm  
Länge des Glases A = H - 56mm

Cover length L = H - 82mm  
Länge der Abdeckung L = H - 82mm

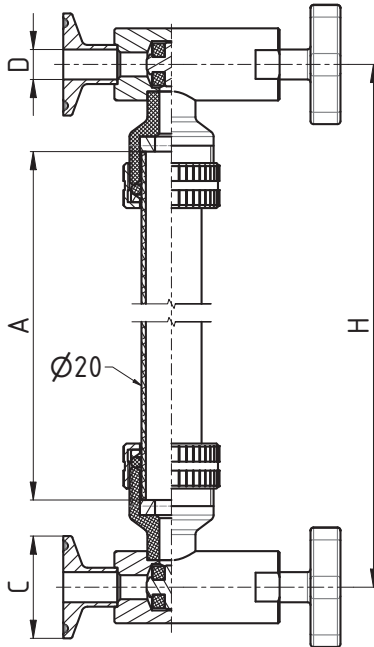
other lengths on request  
andere längen auf nachfrage

Complete level indicator C - C  
Standanzeiger C - C

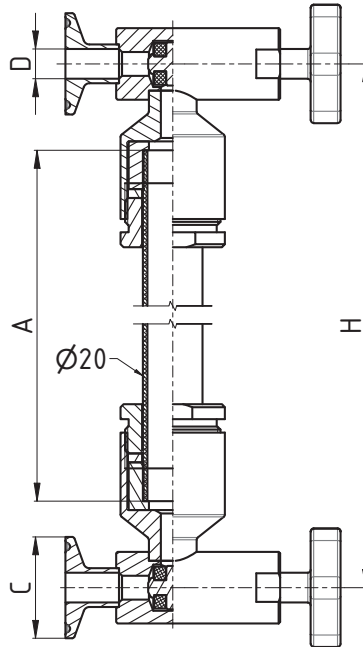
**5311C**

**Dimensions • Abmessungen**

DN	D	C			
10	10	34			
15	16	34			
20	20	34			
25	26	50,5			



**5 bar**



**10 bar**

H	A	5 bar	10 bar	Rd x s	kg
1000	944	938	918		
1500	1444	1438	1418		
2000	1944	1938	1918		
2500	2444	2438	2418		
3000	2944	2938	2918		

**Level indicator / Standanzeiger 5 bar**

Length of glass A = H - 56mm  
Länge des Glases A = H - 56mm

Cover length L = H - 62mm  
Länge der Abdeckung L = H - 62mm

**Level indicator / Standanzeiger 10 bar**

Length of glass A = H - 56mm  
Länge des Glases A = H - 56mm

Cover length L = H - 82mm  
Länge der Abdeckung L = H - 82mm

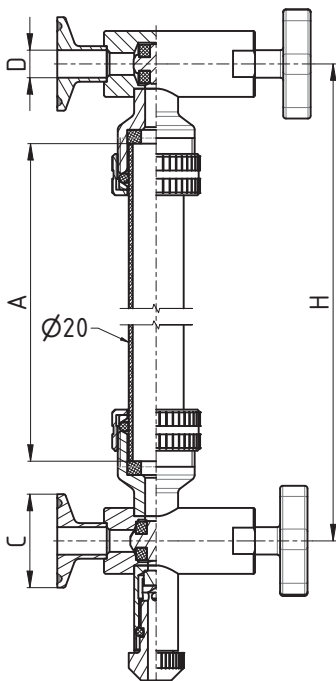
other lengths on request  
andere längen auf nachfrage

Complete level indicator cock C - C  
Standanzeiger mit probierventil C - C

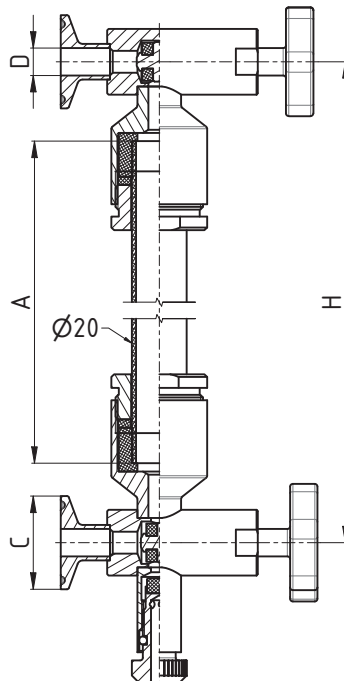
**5312C**

**Dimensions • Abmessungen**

DN	D	C			
10	10	34			
15	16	34			
20	20	34			
25	26	50,5			



**5 bar**



**10 bar**

H	A	5 bar	10 bar	Rd x s	kg
1000	944	938	918		
1500	1444	1438	1418		
2000	1944	1938	1918		
2500	2444	2438	2418		
3000	2944	2938	2918		

**Level indicator / Standanzeiger 5 bar**

Length of glass A = H - 56mm  
Länge des Glases A = H - 56mm

Cover length L = H - 62mm  
Länge der Abdeckung L = H - 62mm

**Level indicator / Standanzeiger 10 bar**

Length of glass A = H - 56mm  
Länge des Glases A = H - 56mm

Cover length L = H - 82mm  
Länge der Abdeckung L = H - 82mm

other lengths on request  
andere längen auf nachfrage

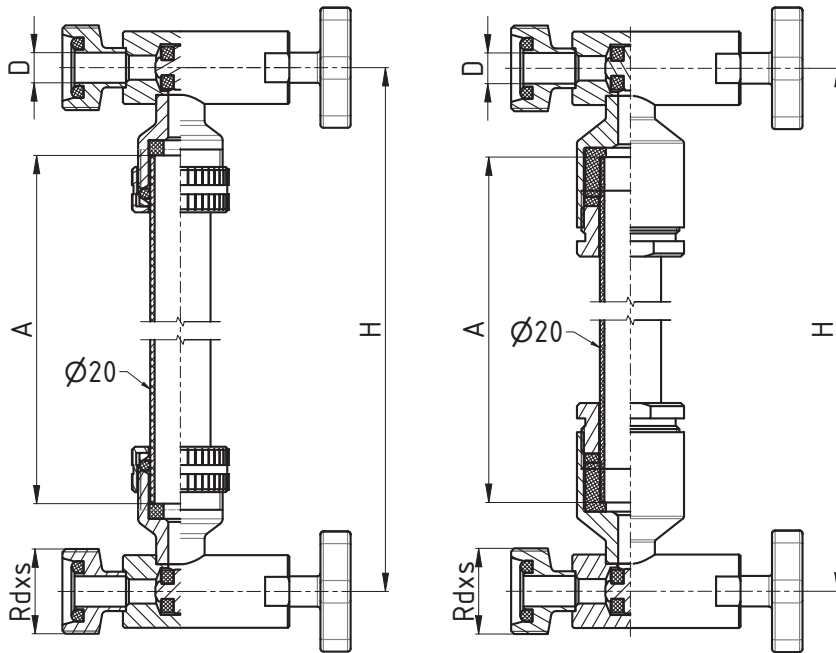
Complete level indicator G - G DIN  
Standanzeiger G - G DIN

**5311D**

**Dimensions • Abmessungen**

DN	D	RdXS			
10	10	28x1/8"			
15	16	34x1/8"			
20	20	44x1/6"			
25	26	52x1/6"			

H	A	5 bar	10 bar		kg
1000	944	938	918		
1500	1444	1438	1418		
2000	1944	1938	1918		
2500	2444	2438	2418		
3000	2944	2938	2918		



**5 bar**

**10 bar**

**Level indicator / Standanzeiger 5 bar**

Lenght of glass **A** = H - 56mm  
Länge des Glases **A** = H - 56mm

Cover length **L** = H - 62mm  
Länge der Abdeckung **L** = H - 62mm

**Level indicator / Standanzeiger 10 bar**

Lenght of glass **A** = H - 56mm  
Länge des Glases **A** = H - 56mm

Cover length **L** = H - 82mm  
Länge der Abdeckung **L** = H - 82mm

other lengths on request  
andere längen auf nachfrage

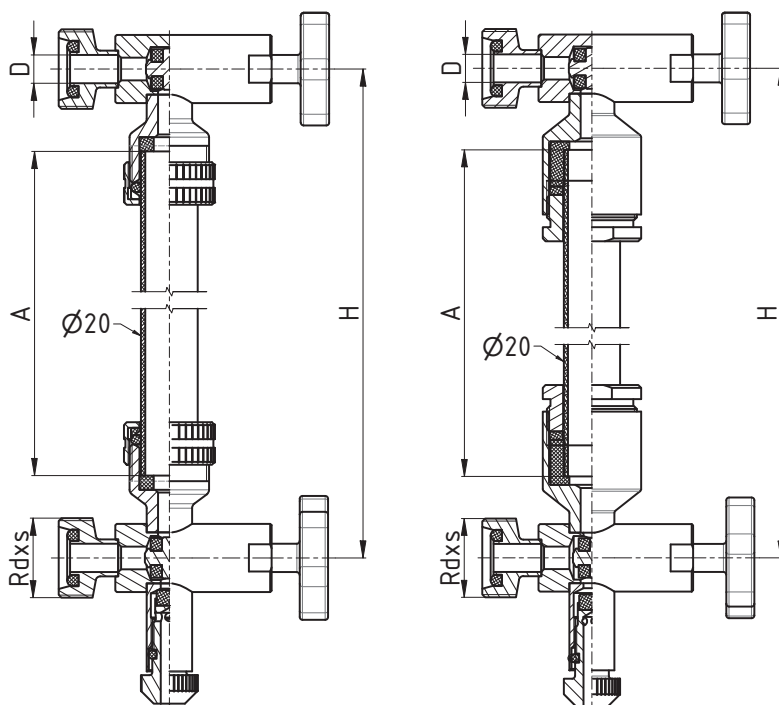
Complete level indicator cock G - G DIN  
Standanzeiger mit probierventil G - G DIN

**5312D**

**Dimensions • Abmessungen**

DN	D	RdXS			
10	10	28x1/8"			
15	16	34x1/8"			
20	20	44x1/6"			
25	26	52x1/6"			

H	A	5 bar	10 bar		kg
1000	944	938	918		
1500	1444	1438	1418		
2000	1944	1938	1918		
2500	2444	2438	2418		
3000	2944	2938	2918		



**5 bar**

**10 bar**

**Level indicator / Standanzeiger 5 bar**

Lenght of glass **A** = H - 56mm  
Länge des Glases **A** = H - 56mm

Cover length **L** = H - 62mm  
Länge der Abdeckung **L** = H - 62mm

**Level indicator / Standanzeiger 10 bar**

Lenght of glass **A** = H - 56mm  
Länge des Glases **A** = H - 56mm

Cover length **L** = H - 82mm  
Länge der Abdeckung **L** = H - 82mm

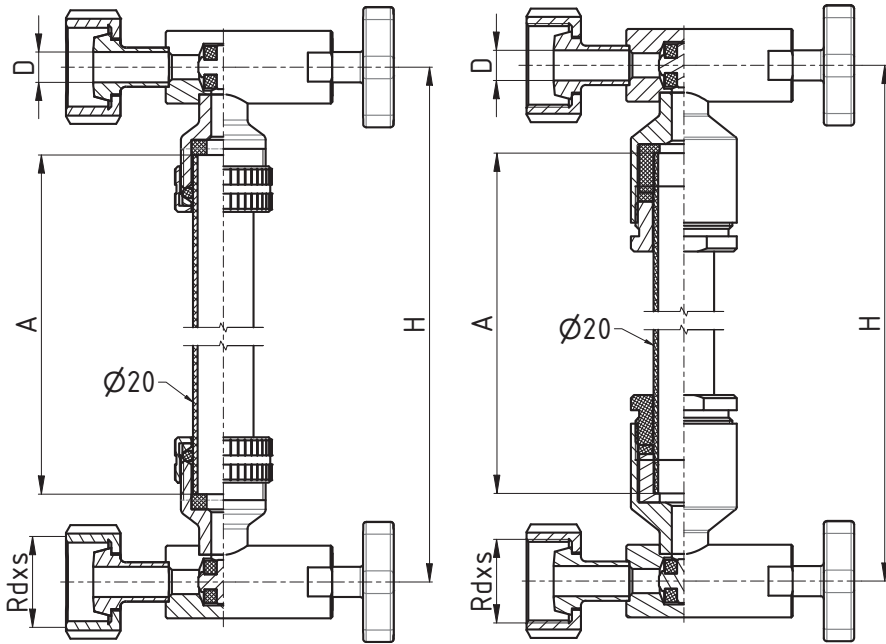
other lengths on request  
andere längen auf nachfrage



Complete level indicator K/M DIN  
Standanzeiger K/M DIN

**5311E**

**Dimensions • Abmessungen**



**5 bar**

**10 bar**

DN	D	Rdxs			
10	10	28x1/8"			
15	16	34x1/8"			
20	20	44x1/6"			
25	26	52x1/6"			

H	A	5 bar	10 bar		kg
1000	944	938	918		
1500	1444	1438	1418		
2000	1944	1938	1918		
2500	2444	2438	2418		
3000	2944	2938	2918		

**Level indicator / Standanzeiger 5 bar**

Length of **glass A** = H - 56mm  
Länge **des Glases A** = H - 56mm

**Cover length L** = H - 62mm  
Länge **der Abdeckung L** = H - 62mm

**Level indicator / Standanzeiger 10 bar**

Length of **glass A** = H - 56mm  
Länge **des Glases A** = H - 56mm

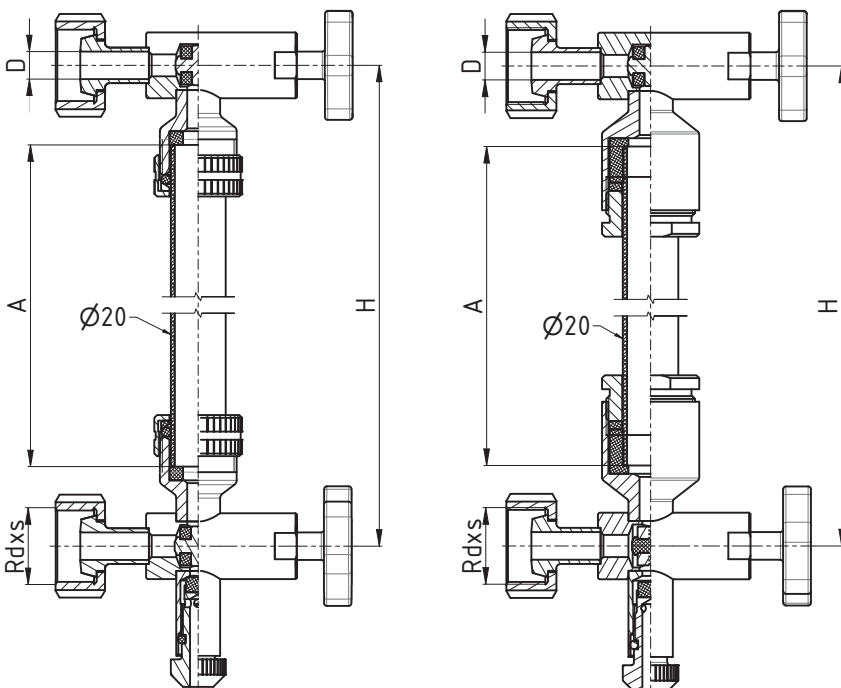
**Cover length L** = H - 82mm  
Länge **der Abdeckung L** = H - 82mm

**other lengths on request**  
**andere längen auf nachfrage**

Complete level indicator cock K/M DIN  
Standanzeiger mit probierventil K/M DIN

**5312E**

**Dimensions • Abmessungen**



**5 bar**

**10 bar**

DN	D	Rdxs			
10	10	28x1/8"			
15	16	34x1/8"			
20	20	44x1/6"			
25	26	52x1/6"			

H	A	5 bar	10 bar		kg
1000	944	938	918		
1500	1444	1438	1418		
2000	1944	1938	1918		
2500	2444	2438	2418		
3000	2944	2938	2918		

**Level indicator / Standanzeiger 5 bar**

Length of **glass A** = H - 56mm  
Länge **des Glases A** = H - 56mm

**Cover length L** = H - 62mm  
Länge **der Abdeckung L** = H - 62mm

**Level indicator / Standanzeiger 10 bar**

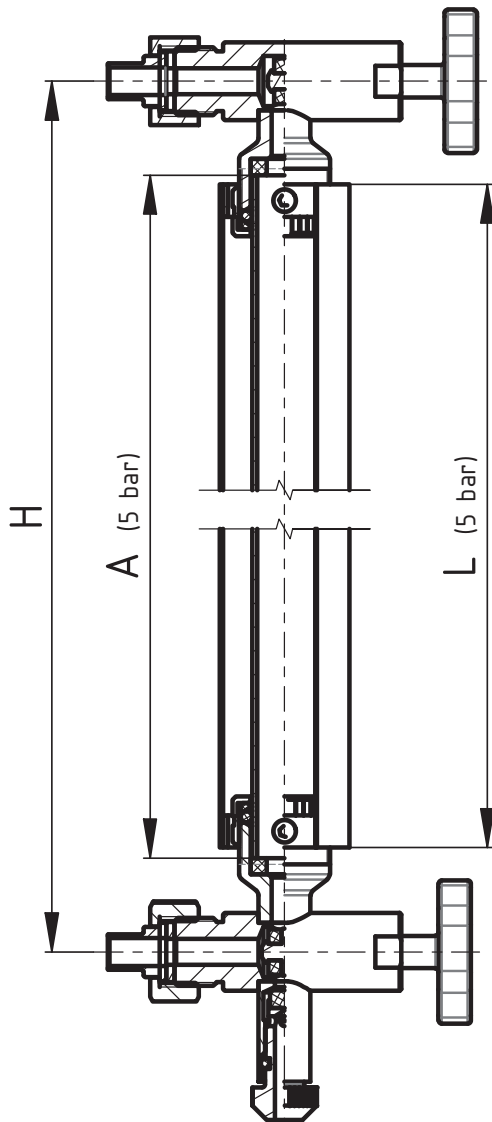
Length of **glass A** = H - 56mm  
Länge **des Glases A** = H - 56mm

**Cover length L** = H - 82mm  
Länge **der Abdeckung L** = H - 82mm

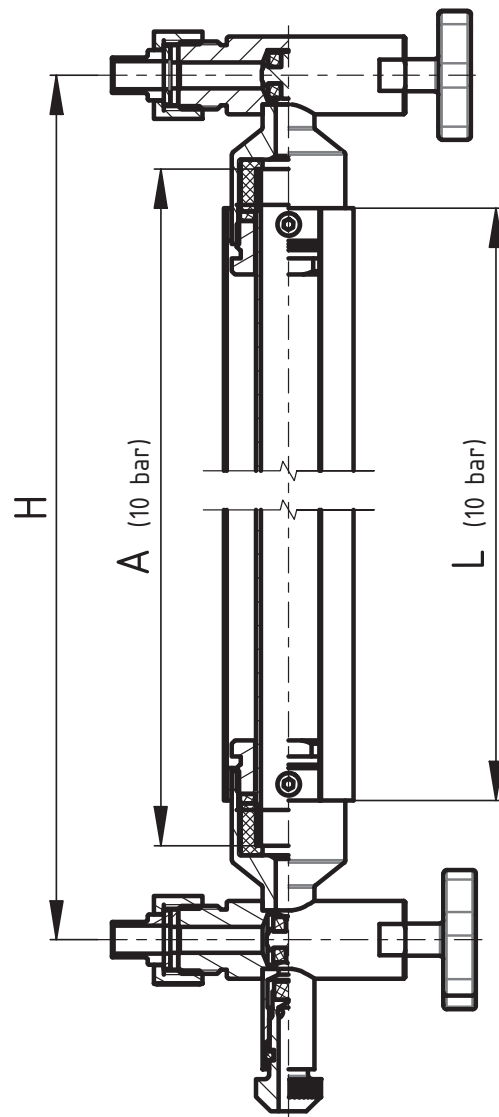
**other lengths on request**  
**andere längen auf nachfrage**

**Calculation of the length of the glass and the length of the marker cover**  
**Berechnung der Glaslänge und der Länge der Abdeckung der Statusmarkierung**

**Up to 5 bar / Bis zu 5 bar**



**Up to 10 bar / Bis zu 10 bar**



**Level indicator up to / standanzeiger bis zu 5 bar**

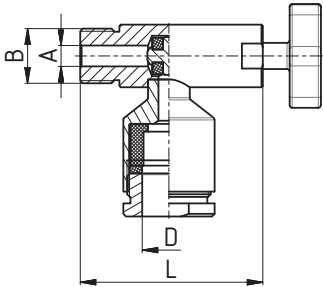
Length of **glass A** = H - 56mm  
 Länge **des Glases A** = H - 56mm

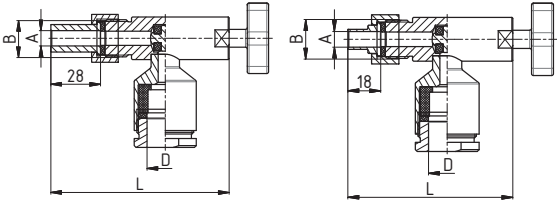
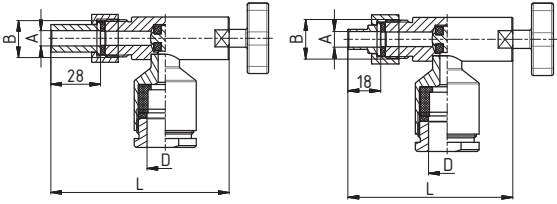
**Cover length L** = H - 62mm  
 Länge **der Abdeckung L** = H - 62mm

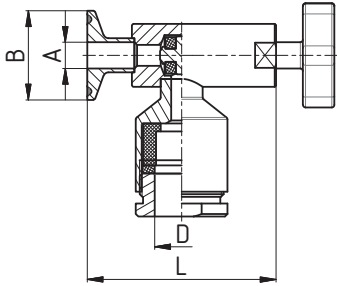
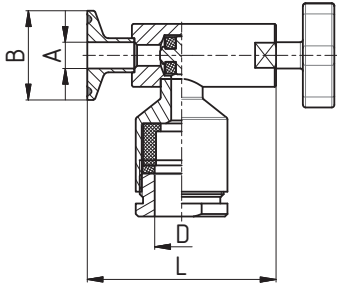
**Level indicator up to / standanzeiger bis zu 10 bar**

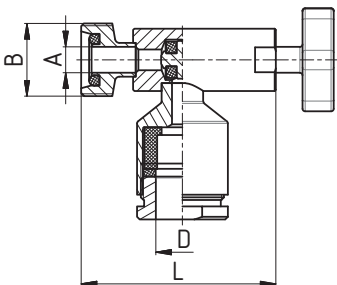
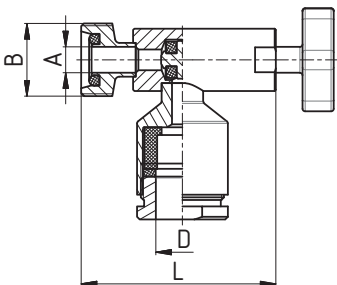
Length of **glass A** = H - 56mm  
 Länge **des Glases A** = H - 56mm

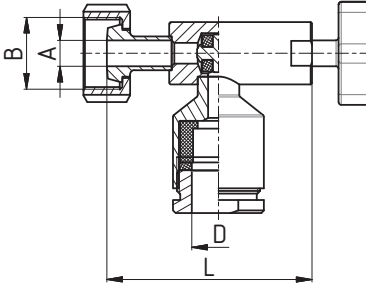
**Cover length L** = H - 82mm  
 Länge **der Abdeckung L** = H - 82mm

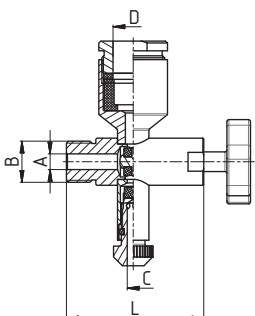
Top level indicator Obere Standanzeige	<b>5313A</b>	<b>Dimensions • Abmessungen</b>										
	<b>10 bar</b>	<b>DN</b>	<b>A</b>	<b>B</b>	<b>C</b>	<b>D</b>	<b>L</b>	<b>F</b>	<b>R</b>	<b>M</b>	<b>Rd x s</b>	<b>kg</b>
		1/2"	8	1/2"		20	70					

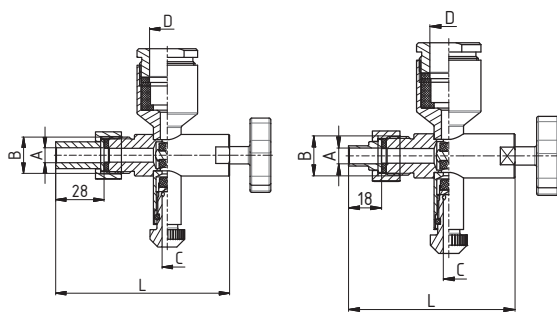
Top level indicator K/M Obere Standanzeige K/M	<b>5313B</b>	<b>Dimensions • Abmessungen</b>										
	<b>10 bar</b>	<b>DN</b>	<b>A</b>	<b>B</b>	<b>C</b>	<b>D</b>	<b>L</b>	<b>F</b>	<b>R</b>	<b>M</b>	<b>Rd x s</b>	<b>kg</b>
		L - long connection, lange Verbindung										
		1/2"	8	1/2"		20	100,5					
		S - short connection, kurz Verbindung										
		1/2"	8	1/2"		20	90,5					

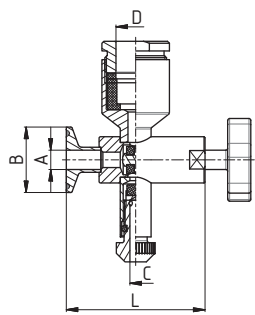
Top level indicator - Clamp Obere Standanzeige - Clamp	<b>5313C</b>	<b>Dimensions • Abmessungen</b>										
	<b>10 bar</b>	<b>DN</b>	<b>A</b>	<b>B</b>	<b>C</b>	<b>D</b>	<b>L</b>	<b>F</b>	<b>R</b>	<b>M</b>	<b>Rd x s</b>	<b>kg</b>
		10	10	34		20	72					
		15	16	34		20	72					
		20	20	34		20	73					
		25	26	50,5		20	76,5					

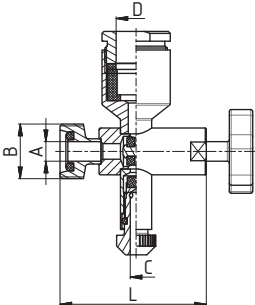
Top level indicator G DIN Obere Standanzeige G DIN	<b>5313D</b>	<b>Dimensions • Abmessungen</b>										
	<b>10 bar</b>	<b>DN</b>	<b>A</b>	<b>B</b>	<b>C</b>	<b>D</b>	<b>L</b>	<b>F</b>	<b>R</b>	<b>M</b>	<b>Rd x s</b>	<b>kg</b>
		10	10	28x1/8"		20	75					
		15	16	34x1/8"		20	75					
		20	20	44x1/6"		20	79					
		25	26	52x1/6"		20	84					

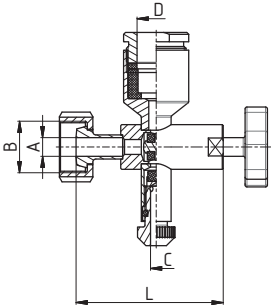
Top level indicator K/M DIN Obere Standanzeige K/M DIN	<b>5313E</b>	<b>Dimensions • Abmessungen</b>										
	<b>10 bar</b>	<b>DN</b>	<b>A</b>	<b>B</b>	<b>C</b>	<b>D</b>	<b>L</b>	<b>F</b>	<b>R</b>	<b>M</b>	<b>Rd x s</b>	<b>kg</b>
		10	10	28x1/8"		20	79					
		15	16	34x1/8"		20	79					
		20	20	44x1/6"		20	73					
		25	26	52x1/6"		20	77					

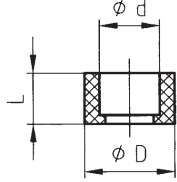
Bottom level indicator cock Untere Standanzeige	<b>5314A</b>	<b>Dimensions • Abmessungen</b>										
	<b>10 bar</b>	<b>DN</b>	<b>A</b>	<b>B</b>	<b>C</b>	<b>D</b>	<b>L</b>	<b>F</b>	<b>R</b>	<b>M</b>	<b>Rd x s</b>	<b>kg</b>
		1/2"	8	1/2"	6	20	70					

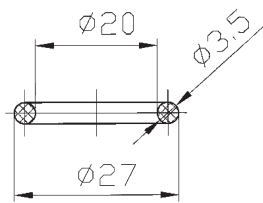
Bottom level indicator cock - K/M Untere Standanzeige - K/M	<b>5314B</b>	<b>Dimensions • Abmessungen</b>										
	<b>10 bar</b>	<b>DN</b>	<b>A</b>	<b>B</b>	<b>C</b>	<b>D</b>	<b>L</b>	<b>F</b>	<b>R</b>	<b>M</b>	<b>Rd x s</b>	<b>kg</b>
		L - long connection, lange Verbindung										
		1/2"	8	1/2"	6	20	100,5					
		S - short connection, kurz Verbindung										
		1/2"	8	1/2"	6	20	90,5					

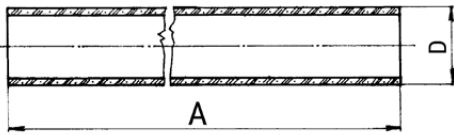
Bottom level indicator cock - Clamp Untere Standanzeige - Clamp	<b>5314C</b>	<b>Dimensions • Abmessungen</b>										
	<b>10 bar</b>	<b>DN</b>	<b>A</b>	<b>B</b>	<b>C</b>	<b>D</b>	<b>L</b>	<b>F</b>	<b>R</b>	<b>M</b>	<b>Rd x s</b>	<b>kg</b>
		10	10	34	6	20	72					
		15	16	34	6	20	72					
		20	20	34	6	20	73					
		25	26	50,5	6	20	76,5					

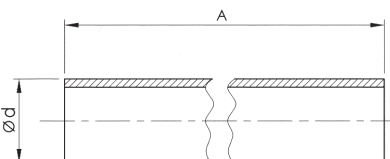
Bottom level indicator cock G DIN Obere Standanzeige G DIN	<b>5314D</b>	<b>Dimensions • Abmessungen</b>										
	<b>10 bar</b>	<b>DN</b>	<b>A</b>	<b>B</b>	<b>C</b>	<b>D</b>	<b>L</b>	<b>F</b>	<b>R</b>	<b>M</b>	<b>Rd x s</b>	<b>kg</b>
	<b>10</b>	10	28x1/8"	6	20	75						
	<b>15</b>	16	34x1/8"	6	20	75						
	<b>20</b>	20	44x1/6"	6	20	79						
	<b>25</b>	26	52x1/6"	6	20	84						

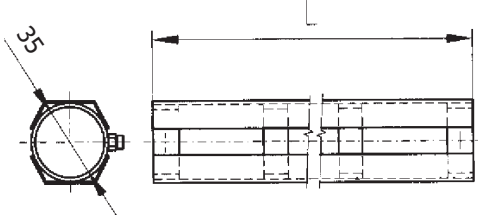
Bottom level indicator cock K/M DIN Obere Standanzeige K/M DIN	<b>5314E</b>	<b>Dimensions • Abmessungen</b>										
	<b>10 bar</b>	<b>DN</b>	<b>A</b>	<b>B</b>	<b>C</b>	<b>D</b>	<b>L</b>	<b>F</b>	<b>R</b>	<b>M</b>	<b>Rd x s</b>	<b>kg</b>
	<b>10</b>	10	28x1/8"	6	20	79						
	<b>15</b>	16	34x1/8"	6	20	79						
	<b>20</b>	20	44x1/6"	6	20	73						
	<b>25</b>	26	52x1/6"	6	20	77						

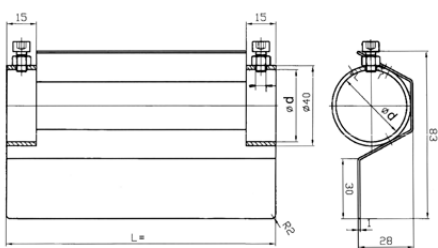
Gasket for level indicator Dichtung für Standanzeiger	<b>5314N</b>	<b>Dimensions • Abmessungen</b>										
	<b>10 bar</b>	<b>DN</b>	<b>D</b>	<b>d</b>	<b>L</b>	<b>L1</b>	<b>L2</b>	<b>F</b>	<b>R</b>	<b>L</b>	<b>Rd x s</b>	<b>kg</b>
			30	20	17							0,01

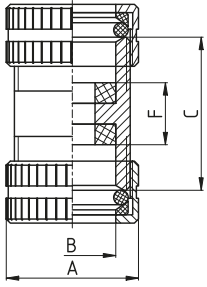
Gasket for level indicator Dichtung für Standanzeiger	<b>72020</b>	<b>Dimensions • Abmessungen</b>										
	<b>5 bar</b>	<b>DN</b>	<b>D</b>	<b>G</b>	<b>L</b>	<b>L1</b>	<b>L2</b>	<b>F</b>	<b>R</b>	<b>L</b>	<b>Rd x s</b>	<b>kg</b>
		20x3,5		NBR, Silikon								

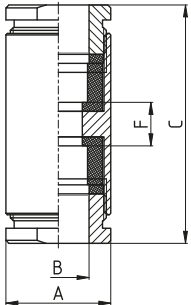
Glass tube for level indicator Glasrohr für Standanzei	<b>5315A</b>	<b>Dimensions • Abmessungen</b>									
		<b>DN</b>	<b>A</b>	<b>L</b>	<b>L1</b>	<b>L2</b>	<b>F</b>	<b>R</b>	<b>L</b>	<b>Rd x s</b>	<b>kg</b>
		20	max. 3000								
	other lengths on request andere längen auf nachfrage										

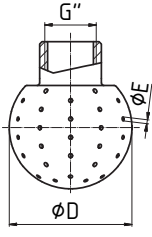
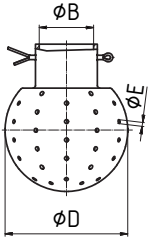
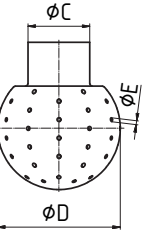
Plastic tube for level indicator Kunststoffrohr für Standanzeiger	<b>5315B</b>	<b>Dimensions • Abmessungen</b>									
		<b>DN</b>	<b>A</b>	<b>L</b>	<b>L1</b>	<b>L2</b>	<b>F</b>	<b>R</b>	<b>L</b>	<b>Rd x s</b>	<b>kg</b>
 for max. tem. 65° C		20	max. 5000								
	other lengths on request andere längen auf nachfrage										

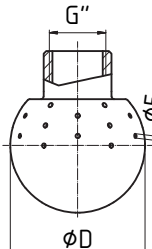
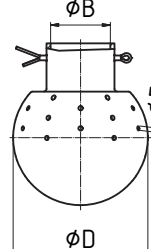
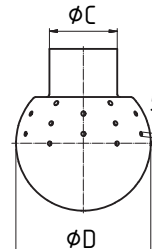
Protective sleeve for level indicator Schutz für Standanzeiger	<b>5316A</b>	<b>Dimensions • Abmessungen</b>									
		<b>DN</b>	<b>L</b>	<b>A</b>	<b>L1</b>	<b>L2</b>	<b>F</b>	<b>R</b>	<b>L</b>	<b>Rd x s</b>	<b>kg</b>
			max. 3000								
	Calculation of cover length (5 bar) L = H - 62mm Berechnung der Deckellänge (10 bar) L = H - 82mm  Distance between valves of the complete level gauge (H = see 5311B ... 5312E) Abstand zwischen den Ventilen der gesamten Füllstandsanzei										
other lengths on request andere längen auf nachfrage											

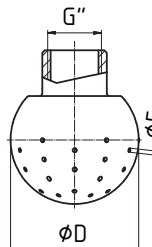
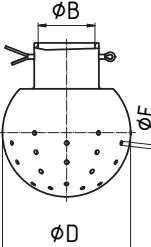
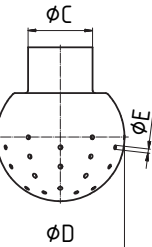
Protective sleeve for level indicator Schutz für Standanzeiger	<b>5316B</b>	<b>Dimensions • Abmessungen</b>									
		<b>DN</b>	<b>L</b>	<b>A</b>	<b>L1</b>	<b>L2</b>	<b>F</b>	<b>R</b>	<b>L</b>	<b>Rd x s</b>	<b>kg</b>
			max. 3000								
	Calculation of cover length (5 bar) L = H - 62mm Berechnung der Deckellänge (10 bar) L = H - 82mm  Distance between valves of the complete level gauge (H = see 5311B ... 5312E) Abstand zwischen den Ventilen der gesamten Füllstandsanzei										
other lengths on request andere längen auf nachfrage											

Intermediate piece Zwischenstück Standanzeiger	<b>5317A</b>	<b>Dimensions • Abmessungen</b>										
	<b>5 bar</b>	<b>DN</b>	<b>A</b>	<b>B</b>	<b>C</b>	<b>D</b>	<b>L</b>	<b>F</b>	<b>R</b>	<b>L</b>	<b>Rd x s</b>	<b>kg</b>
		32	20,5	37	12		15					

Intermediate piece Zwischenstück Standanzeiger	<b>5317B</b>	<b>Dimensions • Abmessungen</b>										
	<b>10 bar</b>	<b>DN</b>	<b>A</b>	<b>B</b>	<b>C</b>	<b>D</b>	<b>L</b>	<b>F</b>	<b>R</b>	<b>L</b>	<b>Rd x s</b>	<b>kg</b>
		35	20,5	61	12		15					

Spray ball 360° Sprühkopf 360°		53180					Dimensions • Abmessungen		Pressure 1 bar	Pressure 2 bar		
		DN	D	B	C	G	E	Flow rate	Action Radius	Flow rate	Action Radius	
			mm	mm	mm	"	mm	m <sup>3</sup> /hod.	m	m <sup>3</sup> /hod.	m	
<b>5318 A</b>	<b>5318 B</b>	<b>5318 C</b>										
												
Muff Muffe	Clip Splint	For welding Für Aufschweißen										
			28	28	12,2	12	1/4"-3/8"	1,3	1,86	0,62	2,64	1,23
			40	40	22,2	22	1/2"-3/4"	1,3	5,13	2,84	7,26	5,68
			50	50	22,2	22	1/2"-3/4"	1,6	5,59	1,53	7,91	3,07
			50	50	28,2	28	1/2"-3/4"	1,6	7,26	2,59	10,26	5,18
			65	65	28,2	28	3/4"-1"	1,6	8,77	2,04	12,4	4,09
			65	65	34,3	34	3/4"-1"	1,6	7,9	1,66	11,18	3,33
			65	65	40,5	40	3/4"-1"	1,6	10,54	3,64	14,91	7,19
			90	90	40,5	40	1 1/4"	2,5	31,62	2,08	44,72	4,17
			90	90	52,3	52	1 1/4"	2,5	31,62	2,08	44,72	4,17

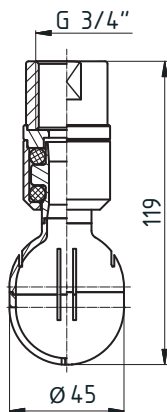
Spray ball 180° Sprühkopf 180°		53200					Dimensions • Abmessungen		Pressure 1 bar	Pressure 2 bar		
		DN	D	B	C	G	E	Flow rate	Action Radius	Flow rate	Action Radius	
			mm	mm	mm	"	mm	m <sup>3</sup> /hod.	m	m <sup>3</sup> /hod.	m	
<b>5320 A</b>	<b>5320 B</b>	<b>5320 C</b>										
												
Muff Muffe	Clip Splint	For welding Für Aufschweißen										
			28	28	12,2	12	1/4"-3/8"	1,3	1,21	1	1,71	2,01
			40	40	22,2	22	1/2"-3/4"	1,3	3,03	3,88	4,28	7,75
			50	50	22,2	22	1/2"-3/4"	1,6	3,47	2,12	4,91	4,64
			50	50	28,2	28	1/2"-3/4"	1,6	4,71	4,28	6,67	8,55
			65	65	28,2	28	3/4"-1"	1,6	5,35	2,99	7,56	5,98
			65	65	34,3	34	3/4"-1"	1,6	6,46	5,37	5,98	3,74
			65	65	40,5	40	3/4"-1"	1,6	5,87	4,44	8,31	8,88
			90	90	40,5	40	1 1/4"	2,5	12,91	1,38	18,26	2,75

Spray ball 180° Sprühkopf 180°		53210					Dimensions • Abmessungen		Pressure 1 bar	Pressure 2 bar		
		DN	D	B	C	G	E	Flow rate	Action Radius	Flow rate	Action Radius	
			mm	mm	mm	"	mm	m <sup>3</sup> /hour	m	m <sup>3</sup> /hod.	m	
<b>5321 A</b>	<b>5321 B</b>	<b>5321 C</b>										
												
Muff Muffe	Clip Splint	For welding Für Aufschweißen										
			28	28	12,2	12	1/4"-3/8"	1,3	1,21	1	1,71	2,01
			40	40	22,2	22	1/2"-3/4"	1,3	3,03	3,88	4,28	7,75
			50	50	22,2	22	1/2"-3/4"	1,6	3,47	2,12	4,91	4,64
			50	50	28,2	28	1/2"-3/4"	1,6	4,71	4,28	6,67	8,55
			65	65	28,2	28	3/4"-1"	1,6	5,35	2,99	7,56	5,98
			65	65	34,3	34	3/4"-1"	1,6	6,46	5,37	5,98	3,74
			65	65	40,5	40	3/4"-1"	1,6	5,87	4,44	8,31	8,88
			90	90	40,5	40	1 1/4"	2,5	12,91	1,38	18,26	2,75



Rotary cleaning ball thread 3/4"  
Sprühkopf Gewinde 3/4"

**5322A**



Typ 360°

### Rotary Cleaning ball, Rotations Sprühkopf Sani Midget

#### Material, Werkstoff

Body, Gehäuse: AISI 316L (1.4404)  
Marbles, kugeln: AISI 316L (1.4404)  
Other, sonstiges: AISI 316L

#### Pressure, Druck

Working pressure, Arbeitsdruck 1 – 3 bar  
Recommended pressure, Empfohlener Druck 2 bar

#### Temperature, Temperatur

Max. operating temperature, Max. Arbeitstemperatur 230° C  
Max. temperature precincts, Max. Umgebungs-Temperatur 140° C

Wettability surface, Benetzungsradius Max. 3 m

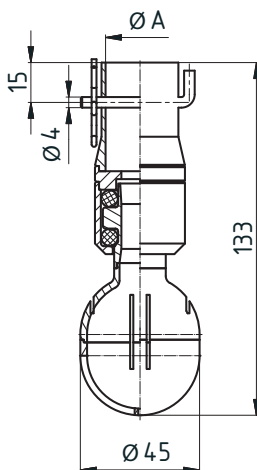
Degree of purification, Reinigungsradius Max. 1,4 m

#### Connection, Verbindung

- 1) Thread, Gewinde G 3/4
- 2) Cotter key, Klammer
- 3) For welding Auf Rohr aufgeschweißt

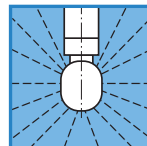
Rotary cleaning ball cotter key  
Sprühkopf 360° klammer

**5322B**



Typ 360°

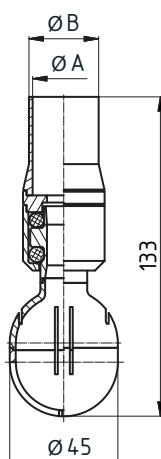
	Dimensions • Abmessungen			
	DN	Typ	A	B
<b>5322B</b>	45	360°	28,4	-
<b>5322B</b>	45	360°	29,4	-
<b>5322C</b>	45	360°	28	25
<b>5322C</b>	45	360°	29	26



360°

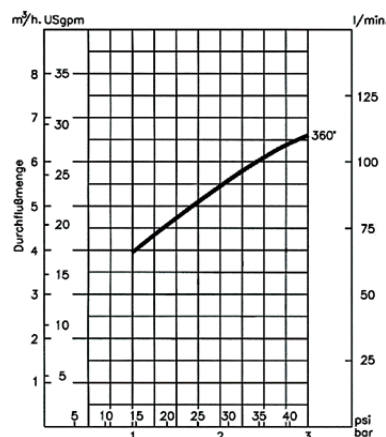
Rotary cleaning ball for welding  
Sprühkopf auf rohr aufgeschweißt

**5322C**



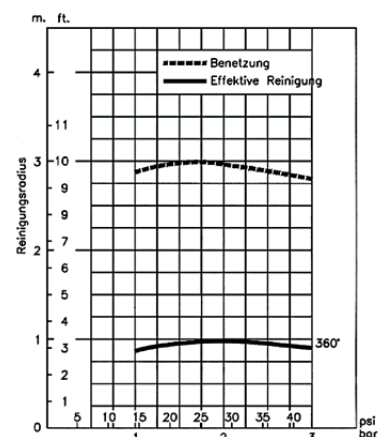
Typ 360°

Flowrate  
Durchfluß



Pressure  
Druck

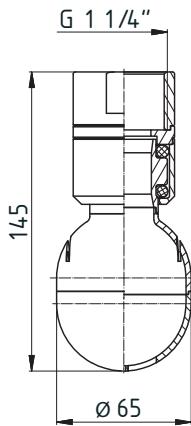
Action radius  
Waschen radius



Pressure  
Druck

Rotary cleaning ball thread 1 1/4"  
Sprühkopf gewinde 1 1/4"

**5323A**



Typ 360°

### Rotary Cleaning ball, Rotations Sprühkopf Sani Midget

#### Material, Werkstoff

Body, Gehäuse: AISI 316L (1.4404)  
Marbles, kugeln: AISI 316L (1.4404)  
Other, sonstiges: AISI 316L

#### Pressure, Druck

Working pressure, Arbeitsdruck 1 – 3 bar  
Recommended pressure, Empfohlener Druck 2 bar

#### Temperature, Temperatur

Max. operating temperature, Max. Arbeitstemperatur 230° C  
Max. temperature precincts, Max. Umgebungs-Temperatur 140° C

Wettability surface, Benetzungsradius Max. 3 m

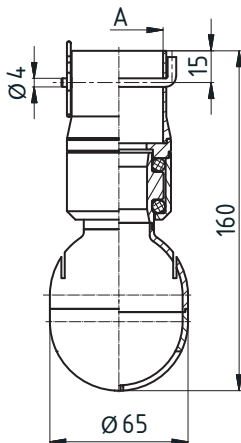
Degree of purification, Reinigungsradius Max. 2 m

#### Connection, Verbindung

- 1) Thread, Gewinde G 1 1/4"
- 2) Cotter key, Klammer
- 3) For welding, Auf Rohr aufgeschweißt

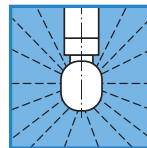
Rotary cleaning ball cotter key  
Sprühkopf klammer

**5323B**



Typ 360°

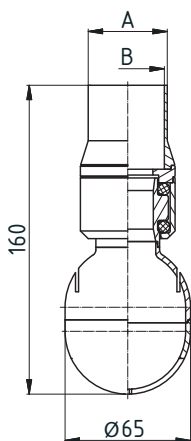
	Dimensions • Abmessungen			
	DN	Typ	A	B
<b>5323B</b>	65	360°	40,4	-
<b>5323B</b>	65	360°	41,4	-
<b>5323C</b>	65	360°	40	37
<b>5323C</b>	65	360°	41	38



360°

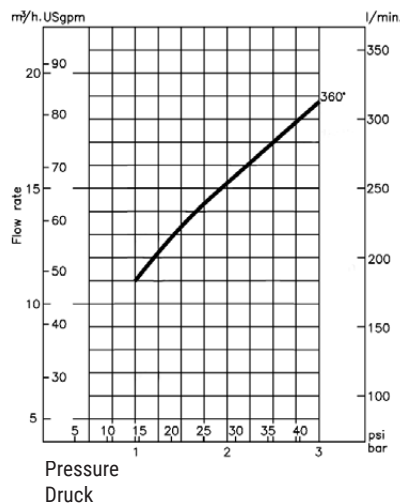
Rotary cleaning ball for welding  
Sprühkopf auf rohr aufgeschweißt

**5323C**

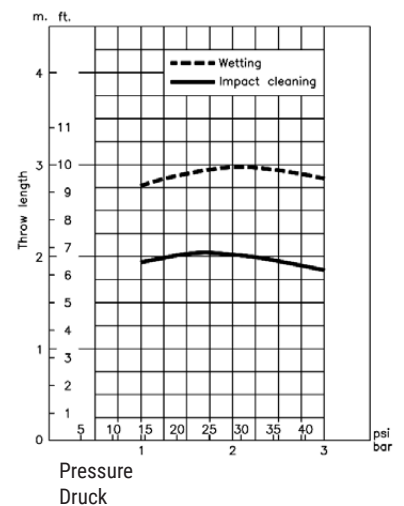


Typ 360°

Flowrate  
Durchfluß



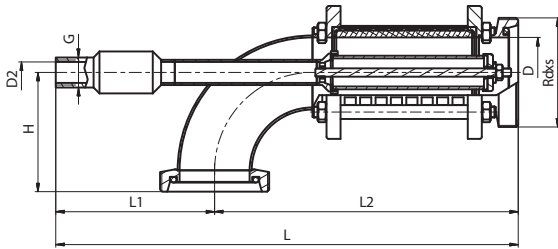
Action radius  
Waschen radius



Filling plug 90° G - G  
Sattig Ungskerze 90° G - G

**53300**

**Dimensions • Abmessungen**

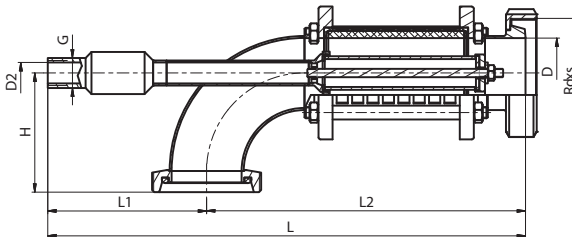


DN	D	D2	H	L	L1	L2	G		Rd x s	kg
25	26	9	65	255	85	170	G 1/4"		52 x 1/6"	1,5
32	32	9	87	265	90	175	G 1/4"		58 x 1/6"	1,75
40	38	9	87	280	90	190	G 1/4"		65 x 1/6"	2
50	50	16	90	320	100	220	G 1/2"		78 x 1/6"	2,45
65	66	16	97	343	110	233	G 1/2"		95 x 1/6"	3,6
80	81	16	109	392	114	278	G 1/2"		110 x 1/4"	4,5

Filling plug 90° G - KM  
Sattig Ungskerze 90° G - KM

**53301**

**Dimensions • Abmessungen**

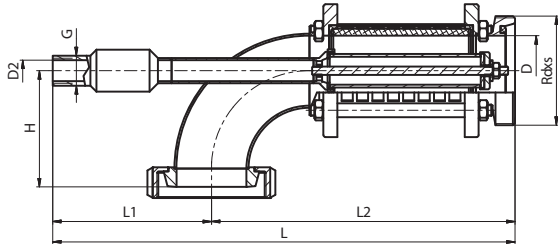


DN	D	D2	H	L	L1	L2	G		Rd x s	kg
25	26	9	65				G 1/4"		52 x 1/6"	1,5
32	32	9	87				G 1/4"		58 x 1/6"	1,75
40	38	9	87				G 1/4"		65 x 1/6"	2
50	50	16	90				G 1/2"		78 x 1/6"	2,45
65	66	16	97				G 1/2"		95 x 1/6"	3,6
80	81	16	109				G 1/2"		110 x 1/4"	4,5

Filling plug 90° KM - G  
Sattig Ungskerze 90° KM - G

**53302**

**Dimensions • Abmessungen**

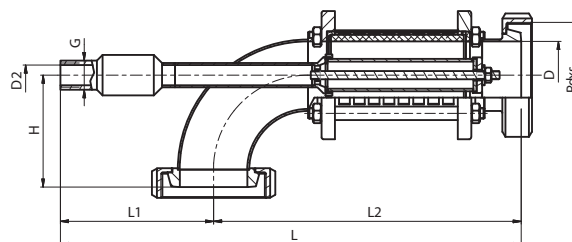


DN	D	D2	H	L	L1	L2	G		Rd x s	kg
25	26	9		255	85	170	G 1/4"		52 x 1/6"	1,5
32	32	9		265	90	175	G 1/4"		58 x 1/6"	1,75
40	38	9		280	90	190	G 1/4"		65 x 1/6"	2
50	50	16		320	100	220	G 1/2"		78 x 1/6"	2,45
65	66	16		343	110	233	G 1/2"		95 x 1/6"	3,6
80	81	16		392	114	278	G 1/2"		110 x 1/4"	4,5

Filling plug 90° KM - KM  
Sattig Ungskerze 90° KM - KM

**53303**

**Dimensions • Abmessungen**

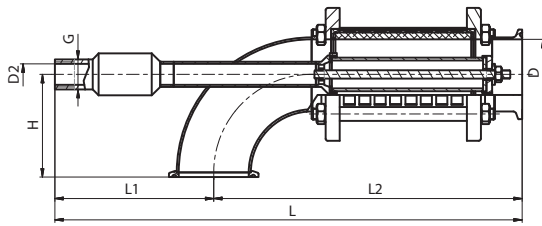


DN	D	D2	H	L	L1	L2	G		Rd x s	kg
25	26	9					G 1/4"		52 x 1/6"	1,5
32	32	9					G 1/4"		58 x 1/6"	1,75
40	38	9					G 1/4"		65 x 1/6"	2
50	50	16					G 1/2"		78 x 1/6"	2,45
65	66	16					G 1/2"		95 x 1/6"	3,6
80	81	16					G 1/2"		110 x 1/4"	4,5

Filling plug 90° C - C  
Sattig Ungskerze 90° C - C

**53304**

**Dimensions • Abmessungen**

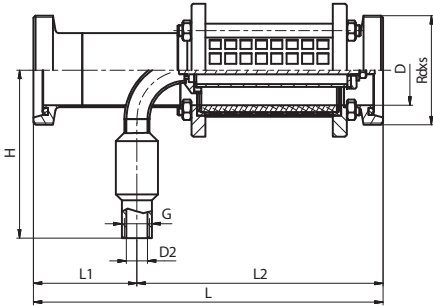


DN	D	D2	H	L	L1	L2	G	Rd x s	kg
25	26	9					G 1/4"	52 x 1/6"	1,5
32	32	9					G 1/4"	58 x 1/6"	1,75
40	38	9					G 1/4"	65 x 1/6"	2
50	50	16					G 1/2"	78 x 1/6"	2,45
65	66	16					G 1/2"	95 x 1/6"	3,6
80	81	16					G 1/2"	110 x 1/4"	4,5

Filling plug direct G - G  
Karbonisierapparat Direkte G - G

**53305**

**Dimensions • Abmessungen**

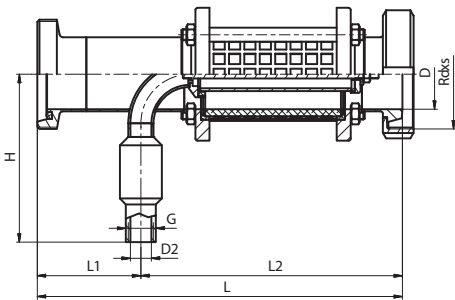


DN	D	D2	H	L	L1	L2	G	Rd x s	kg
25	26	9	121	231	62	169	G 1/4"	52 x 1/6"	1,5
32	32	9	121	235	66	169	G 1/4"	58 x 1/6"	1,75
40	38	9	121	216	47	169	G 1/4"	65 x 1/6"	2
50	50	16	132	255	60	195	G 1/2"	78 x 1/6"	2,45
65	66	16	132	265	65	200	G 1/2"	95 x 1/6"	3,6
80	81	16	132	301	83	218	G 1/2"	110 x 1/4"	4,5

Filling plug direct G - KM  
Karbonisierapparat Direkte G - KM

**53306**

**Dimensions • Abmessungen**

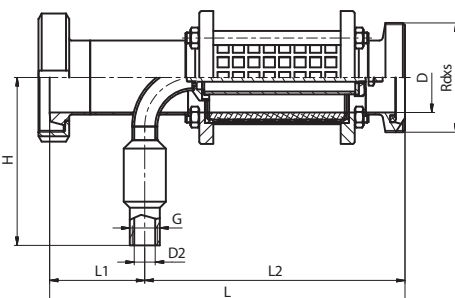


DN	D	D2	H	L	L1	L2	G	Rd x s	kg
25	26	9	121				G 1/4"	52 x 1/6"	1,5
32	32	9	121				G 1/4"	58 x 1/6"	1,75
40	38	9	121				G 1/4"	65 x 1/6"	2
50	50	16	132				G 1/2"	78 x 1/6"	2,45
65	66	16	132				G 1/2"	95 x 1/6"	3,6
80	81	16	132				G 1/2"	110 x 1/4"	4,5

Filling plug direct KM - G  
Karbonisierapparat Direkte KM - G

**53307**

**Dimensions • Abmessungen**

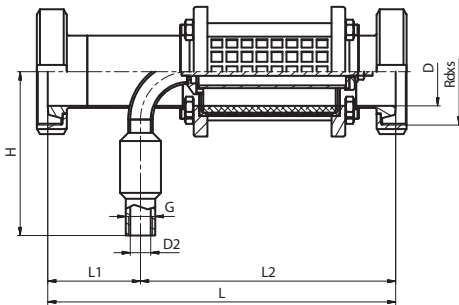


DN	D	D2	H	L	L1	L2	G	Rd x s	kg
25	26	9	121				G 1/4"	52 x 1/6"	1,5
32	32	9	121				G 1/4"	58 x 1/6"	1,75
40	38	9	121				G 1/4"	65 x 1/6"	2
50	50	16	132				G 1/2"	78 x 1/6"	2,45
65	66	16	132				G 1/2"	95 x 1/6"	3,6
80	81	16	132				G 1/2"	110 x 1/4"	4,5

Filling plug direct KM - KM  
 Karbonisierapparat Direkte KM - KM

**53308**

**Dimensions • Abmessungen**

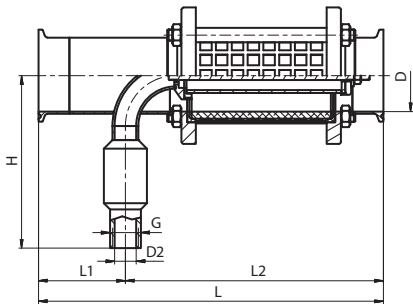


DN	D	D2	H	L	L1	L2	G	Rd x s	kg
25	26	9	121				G 1/4"	52 x 1/6"	1,5
32	32	9	121				G 1/4"	58 x 1/6"	1,75
40	38	9	121				G 1/4"	65 x 1/6"	2
50	50	16	132				G 1/2"	78 x 1/6"	2,45
65	66	16	132				G 1/2"	95 x 1/6"	3,6
80	81	16	132				G 1/2"	110 x 1/4"	4,5

Filling plug direct C - C  
 Karbonisierapparat Direkte C - C

**53309**

**Dimensions • Abmessungen**



DN	D	D2	H	L	L1	L2	G	Rd x s	kg
25	26	9	121				G 1/4"	52 x 1/6"	1,5
32	32	9	121				G 1/4"	58 x 1/6"	1,75
40	38	9	121				G 1/4"	65 x 1/6"	2
50	50	16	132				G 1/2"	78 x 1/6"	2,45
65	66	16	132				G 1/2"	95 x 1/6"	3,6
80	81	16	132				G 1/2"	110 x 1/4"	4,5

Body satiating plugs  
 Diffusor

**5330T**

**Dimensions • Abmessungen**



5330T-V

5330T-K

5330T-S

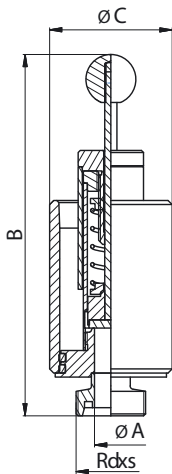
DN			
25 - 40	5330T-V	5330T-K	5330T-S
50 - 65	5330T-V	5330T-K	5330T-S
80 - 100	5330T-V	5330T-K	5330T-S

5330T-V Stainless steel pipe, drilled  
 Edelstahlrohr, gebohrt

5330T-K Ceramic  
 Keramik

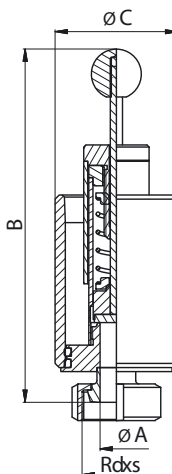
5330T-S Sintered steel  
 Sinterstahl

Bunging device - bottom connection - G  
Spundapparat - untere Verbindung - G

**53315**
**Dimensions • Abmessungen**


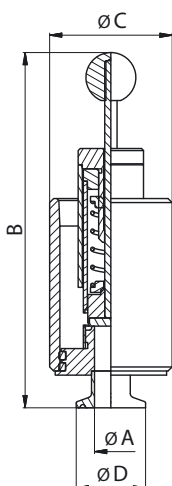
DN	A	B	C	D	L	Rd x s	kg
<b>DIN 405</b>							
<b>15 - 180</b>	16	177	60			34x1/8"	0,77
<b>20 - 500</b>	20	189,5	75			44x1/6"	1,21
<b>32 - 1000</b>	32	241	110			58x1/6"	2,79

Bunging device - bottom connection - K/M  
Spundapparat - untere Verbindung - K/M

**53316**
**Dimensions • Abmessungen**


DN	A	B	C	D	L	Rd x s	kg
<b>DIN 405</b>							
<b>15 - 180</b>	16	173	60			34x1/8"	0,84
<b>20 - 500</b>	20	183,5	75			44x1/6"	1,29
<b>32 - 1000</b>	32	234	110			58x1/6"	2,95

Bunging device - bottom connection Clamp  
Spundapparat - untere Verbindung Clamp

**53317**
**Dimensions • Abmessungen**


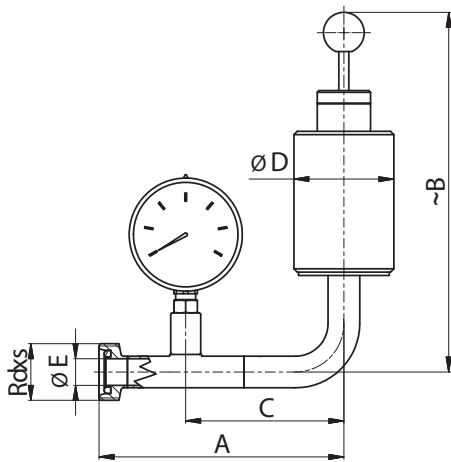
DN	A	B	C	D	L	Rd x s	kg
<b>15 - 180</b>	16	174	60	34			0,75
<b>20 - 500</b>	20	183,5	75	34			1,12
<b>32 - 1000</b>	32	230,5	110	50,5			2,68

Bunging device - combination with manometer - G

**53320**

Dimensions • Abmessungen

Spundapparat - kombination mit einem manometer - G



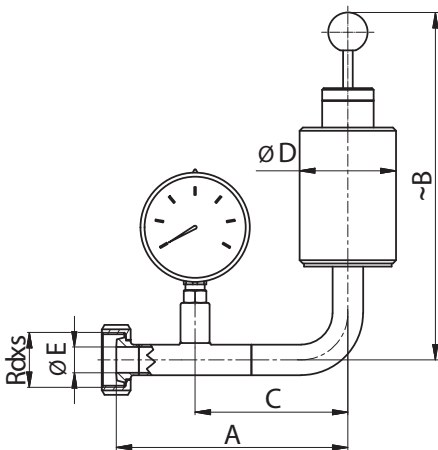
DN	A	B	C	D	E	R	L	Rd x s	kg
								<b>DIN 405</b>	
15 - 180hl	147	216	95	60	16			34x1/8"	1,01
20 - 180hl	150	216	95	60	20			44x1/6"	1,01
25 - 180hl	155	216	95	60	26			52x1/6"	1,01
20 - 500hl	164	230,5	105	75	20			44x1/6"	1,48
25 - 500hl	169	230,5	105	75	26			52x1/6"	1,48
32 - 1000hl	220	287	133	110	32			58x1/6"	3,22

Bunging device - combination with manometer - K/M

**53321**

Dimensions • Abmessungen

Spundapparat - kombination mit einem manometer - K/M



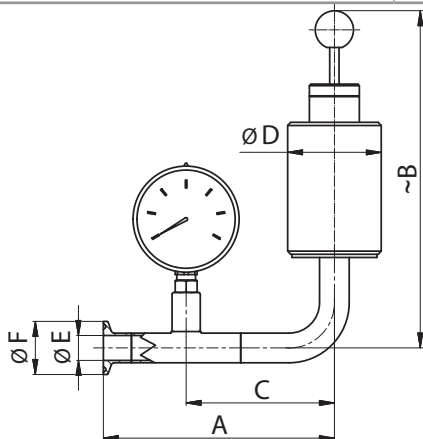
DN	A	B	C	D	E	R	L	Rd x s	kg
								<b>DIN 405</b>	
15 - 180hl	144	216	95	60	16			34x1/8"	1,07
20 - 180hl	145	216	95	60	20			44x1/6"	1,07
25 - 180hl	150	216	95	60	26			52x1/6"	1,07
20 - 500hl	161	230,5	105	75	20			44x1/6"	1,56
25 - 500hl	166	230,5	105	75	26			52x1/6"	1,56
32 - 1000hl	209,5	287	133	110	32			58x1/6"	3,38

Bunging device - combination with manometer - C

**53322**

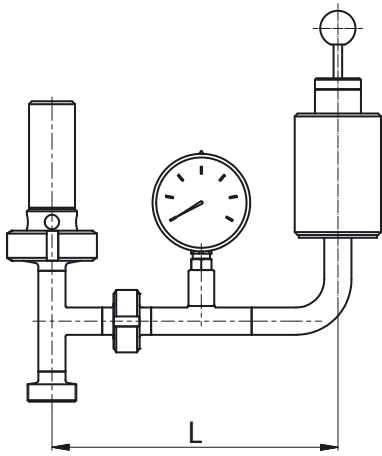
Dimensions • Abmessungen

Spundapparat - kombination mit einem manometer - C



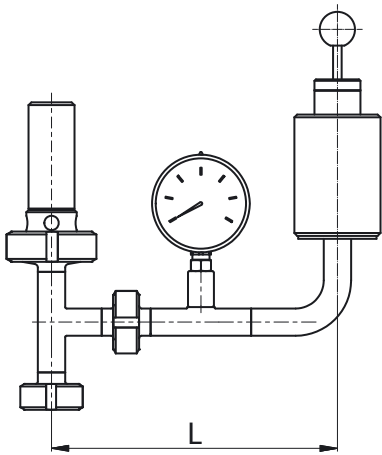
DN	A	B	C	D	E	F	L	Rd x s	kg
15 - 180hl	148	216	95	60	16	34			0,98
20 - 180hl	148	216	95	60	20	50,5			0,98
25 - 180hl	151,5	216	95	60	26	50,5			0,98
20 - 500hl	163	230,5	105	75	20	50,5			1,41
25 - 500hl	166,5	230,5	105	75	26	50,5			1,41
32 - 1000hl	209,5	287	133	110	32	50,5			3,11

Bunging device - combination with manometer and vacuum valve - G  
 Spundapparat - kombination mit einem manometer und vakuum ventil - G

**53325**
**Dimensions • Abmessungen**


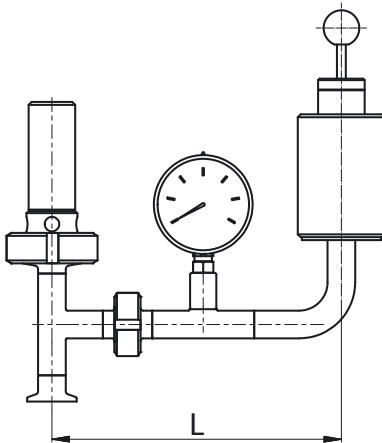
DN	A	B	C	D	L	Rd x s	kg
15 - 180 hl					199		1,85
for tank, max. 5 m <sup>3</sup>							

Bunging device - combination with manometer and vacuum valve - K/M  
 Spundapparat - kombination mit einem manometer und vakuum ventil - K/M

**53326**
**Dimensions • Abmessungen**


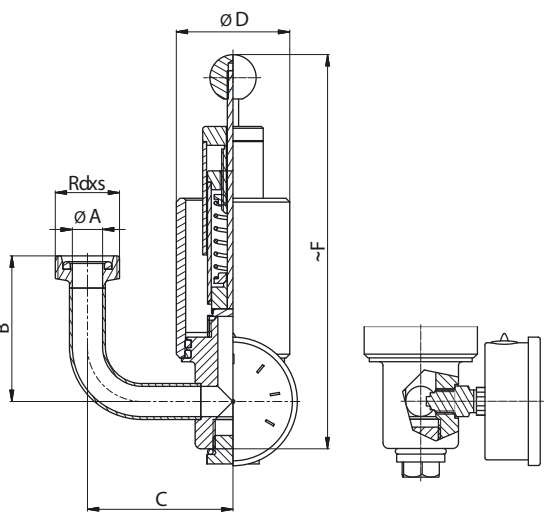
DN	A	B	C	D	L	Rd x s	kg
15 - 180 hl					199		1,91
for tank, max. 5 m <sup>3</sup>							

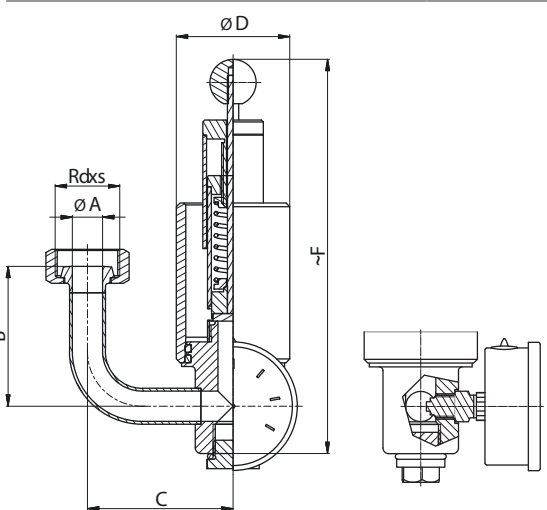
Bunging device - combination with manometer and vacuum valve - C  
 Spundapparat - kombination mit einem manometer und vakuum ventil - C

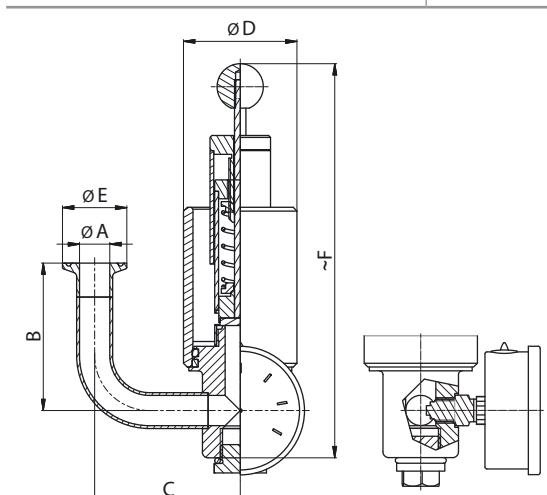
**53327**
**Dimensions • Abmessungen**


DN	A	B	C	D	L	Rd x s	kg
15 - 180 hl					199		1,82
for tank, max. 5 m <sup>3</sup>							



Bunging device 90° G Spundapparat 90° G	<b>53330</b>	<b>Dimensions • Abmessungen</b>									
		DN	A	B	C	D	E	F	L	Rd x s	kg
		<b>DIN 405</b>									
		15 - 180hl	16	77	77	60		210		34x1/8"	1,43
		20 - 180hl	20	79	77	60		210		44x1/6"	1,43
		25 - 180hl	26	82	77	60		210		52x1/6"	1,43
		20 - 500hl	20	84	85	75		235		44x1/6"	2,23
		25 - 500hl	26	87	85	75		235		52x1/6"	2,23
		32 - 1000hl	32	110	129	110		285		58x1/6"	4,11

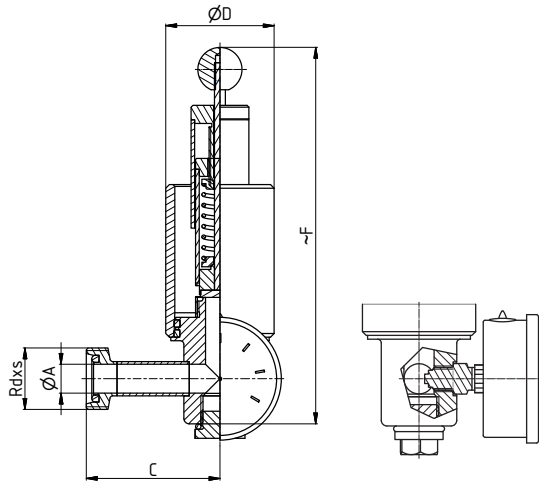
Bunging device 90° K/M Spundapparat 90° K/M	<b>53331</b>	<b>Dimensions • Abmessungen</b>									
		DN	A	B	C	D	E	F	L	Rd x s	kg
		<b>DIN 405</b>									
		15 - 180hl	16	74	77	60		210		34x1/8"	1,57
		20 - 180hl	20	76	77	60		210		44x1/6"	1,57
		25 - 180hl	26	78	77	60		210		52x1/6"	1,57
		20 - 500hl	20	81	85	75		235		44x1/6"	2,41
		25 - 500hl	26	83	85	75		235		52x1/6"	2,41
		32 - 1000hl	32	103	129	110		285		58x1/6"	4,26

Bunging device 90° C Spundapparat 90° C	<b>53332</b>	<b>Dimensions • Abmessungen</b>									
		DN	A	B	C	D	E	F	L	Rd x s	kg
		15 - 180hl	16	78	77	60	34	210			1,31
		20 - 180hl	20	78	77	60	34	210			1,31
		25 - 180hl	26	81,5	77	60	50,5	210			1,31
		20 - 500hl	20	83	85	75	34	235			2,19
		25 - 500hl	26	86,6	85	75	50,5	235			2,19
		32 - 1000hl	32	99,5	129	110	50,5	285			3,99

Bunging device - G  
Spundapparat - G

**53335**

**Dimensions • Abmessungen**

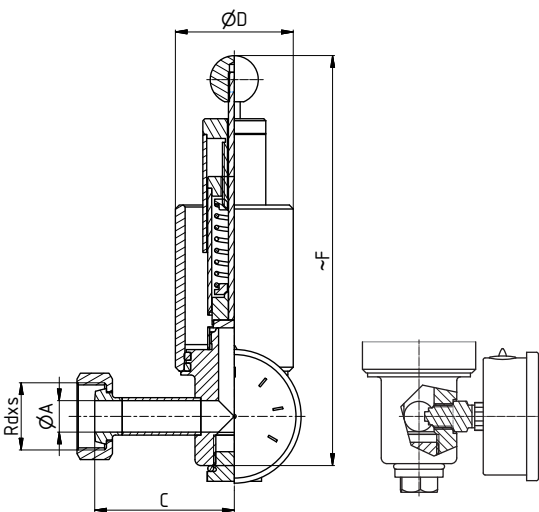


DN	A	B	C	D	E	F	L	Rd x s	kg
									<b>DIN 405</b>
15 - 180hl	16		74	60		210		34x1/8"	1,39
20 - 180hl	20		76	60		210		44x1/6"	1,39
25 - 180hl	26		79	60		210		52x1/6"	1,39
20 - 500hl	20		84	75		235		44x1/6"	2,17
25 - 500hl	26		87	75		235		52x1/6"	2,17
32 - 1000hl	32		113	110		285		58x1/6"	3,97

Bunging device - K/M  
Spundapparat - K/M

**53336**

**Dimensions • Abmessungen**

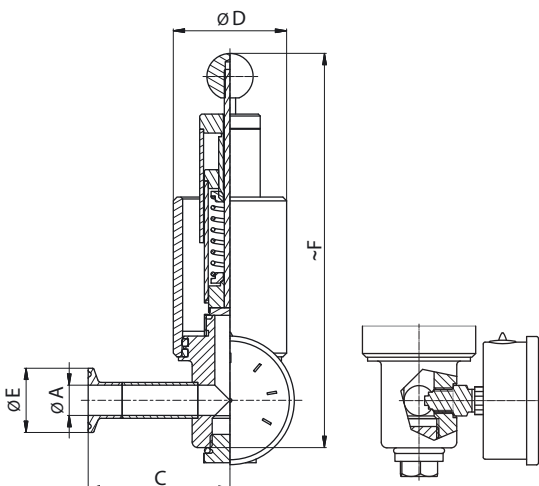


DN	A	B	C	D	E	F	L	Rd x s	kg
									<b>DIN 405</b>
15 - 180hl	16		71	60		210		34x1/8"	1,88
20 - 180hl	20		73	60		210		44x1/6"	1,88
25 - 180hl	26		75	60		210		52x1/6"	1,88
20 - 500hl	20		81	75		235		44x1/6"	2,22
25 - 500hl	26		83	75		235		52x1/6"	2,22
32 - 1000hl	32		106	110		285		58x1/6"	4,13

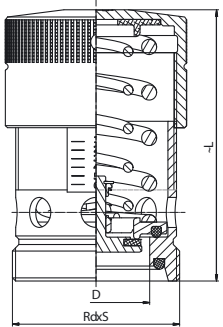
Bunging device - C  
Spundapparat - C

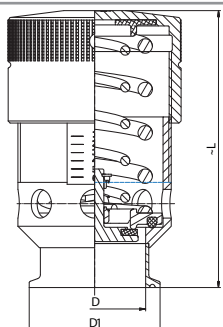
**53337**

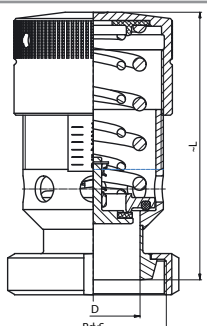
**Dimensions • Abmessungen**

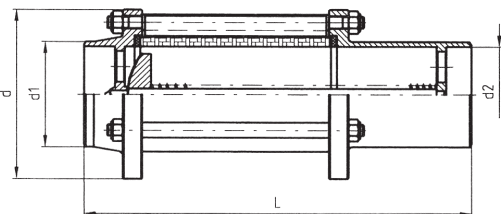


DN	A	B	C	D	E	F	L	Rd x s	kg
15 - 180hl	16		75	60	34	210			1,26
20 - 180hl	20		75	60	34	210			1,26
25 - 180hl	26		78,5	60	50,5	210			1,26
20 - 500hl	20		83	75	34	235			1,96
25 - 500hl	26		86,5	75	50,5	235			1,96
32 - 1000hl	32		102,5	110	50,5	285			3,86

Pressure compensation valves - G Doppeltwirkendes Luftventil - G	53340	Dimensions • Abmessungen								
		DN	A	B	C	D	pressure	L	Rd x s	kg
									<b>DIN 405</b>	
	40					38	0,1-3 bar	133	65x1/6"	1,6
	40					38	0,1-6 bar	133	65x1/6"	1,6
	50					50	0,1-3 bar	126	78x1/6"	1,4
	50					50	0,1-6 bar	126	78x1/6"	1,4
	80					81	0,1-2 bar	180	110x1/4"	4,45

Pressure compensation valves - C Doppeltwirkendes Luftventil - C	53343	Dimensions • Abmessungen								
		DN	A	B	D	D1	pressure	L	Rd x s	kg
	40				38	50,5	0,1-3 bar	146		1,4
	40				38	50,5	0,1-6bar	146		1,4
	50				50	64	0,1-3 bar	133		1,3
	50				50	64	0,1-6 bar	133		1,3
	80				81	106	0,1-2 bar	180		4

Pressure compensation valves - K/M Doppeltwirkendes Luftventil - K/M	53344	Dimensions • Abmessungen								
		DN	A	B	C	D	pressure	L	Rd x s	kg
									<b>DIN 405</b>	
	40					38	0,1-3 bar	151	65x1/6"	
	40					38	0,1-6 bar	151	65x1/6"	
	50					50	0,1-3 bar	138	78x1/6"	
	50					50	0,1-6 bar	138	78x1/6"	
	80					81	0,1-2 bar	180	110x1/4"	

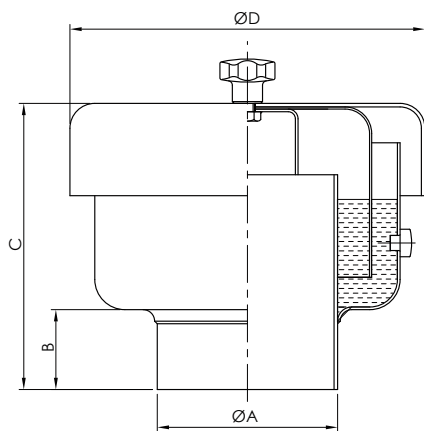
Flowmeters S - S Durchflußmesser S - S	53350	Dimensions • Abmessungen								
		DN	L	d	d1	d2	Durchfluß - 3/h.		Rd x s	kg
									<b>DIN 405</b>	
	25 GG	169	58	31	26	1,5-7			52x1/6"	0,78
	25 SS	153	58	31	26	1,0-4				0,6
	25 SS	153	58	31	26	0,5-2				0,6
	40 GG	188	79	43	38	7-11			65x1/6"	1,3
	40 SS	179	79	43	38	5-8,5				1
	40 SS	179	79	43	38	3-6				1
	50 GG	213	88	55	50	9-16			78x1/6"	1,85
	50 SS	196	88	55	50	6-12				1,4
	50 SS	196	88	55	50	4,5-8,5				1,4

Double action relief valve, straight neck  
to be welded

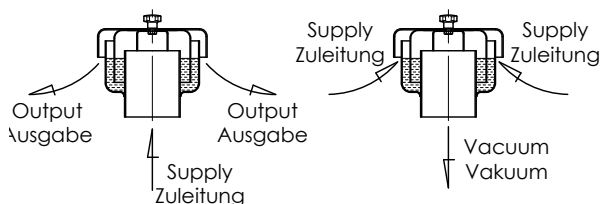
Unter und Überdruckventil in Ölbad getaucht  
mit gerader Hals

**53362**

**Dimensions • Abmessungen**



**Flow  
Fließen**



DN	A	B	C	D	E	Flow range Durchflussbereich	kg
60	60,3	45	165	170		50 m <sup>3</sup> /h	
70	76,14	45	165	170		50 m <sup>3</sup> /h	
80	88,9	45	170	220		100 m <sup>3</sup> /h	
100	101,6	45	170	220		100 m <sup>3</sup> /h	

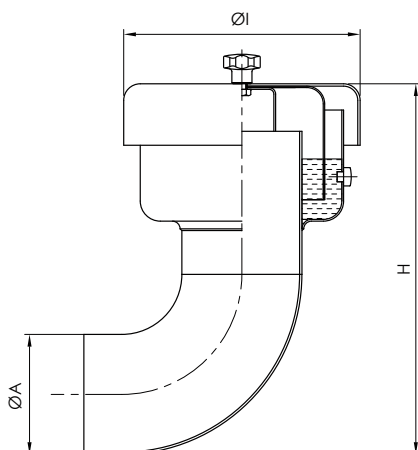


Double action relief valve with 90° elbow  
Unter und Überdruckventil in Ölbad getaucht  
mit 90° Bogen

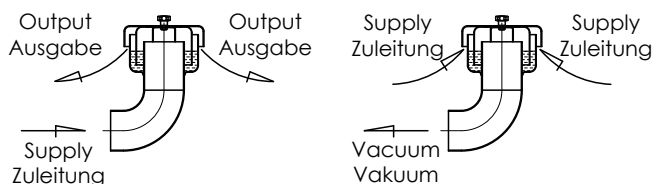
Unter und Überdruckventil in Ölbad getaucht  
mit 90° Bogen

**53363**

**Dimensions • Abmessungen**



**Flow  
Fließen**



DN	A	I	H	D	E	Flow range Durchflussbereich	kg
60	60,3	170	270			50 m <sup>3</sup> /h	
70	76,1	170	290			50 m <sup>3</sup> /h	
80	88,9	220	320			100 m <sup>3</sup> /h	
100	101,6	220	320			100 m <sup>3</sup> /h	

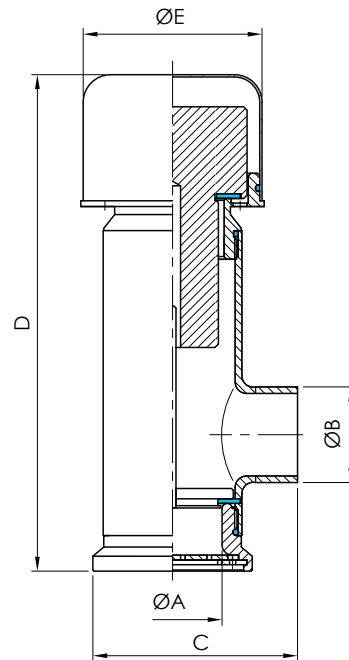


Double action relief valve proper for nitrogen estate  
 Unter und Überdruckventil, Stickstoff-fendicht

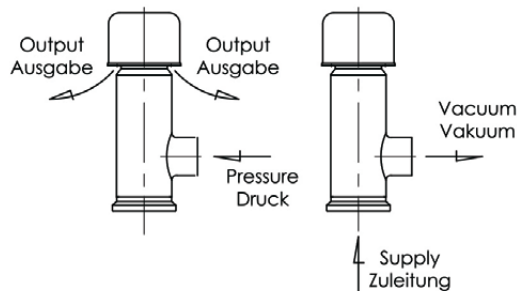
**53364**

**Dimensions • Abmessungen**

DN	A	B	C	D	E	Flow range Durchflussbereich	Setting (bar) Einstellung (bar)	kg
40	54	40x1,5	100	213	80	20 m <sup>3</sup> /h	-0,002 / +0,04	
50	54	52x2	100	213	80	30 m <sup>3</sup> /h	-0,002 / +0,04	
80	83	85x2	135	290	110	50 m <sup>3</sup> /h	-0,002 / +0,04	
100	104	104x2	145	320	125	80 m <sup>3</sup> /h	-0,002 / +0,04	



**Flow  
Fließen**

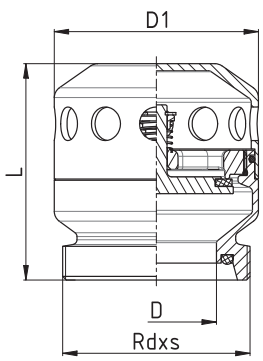


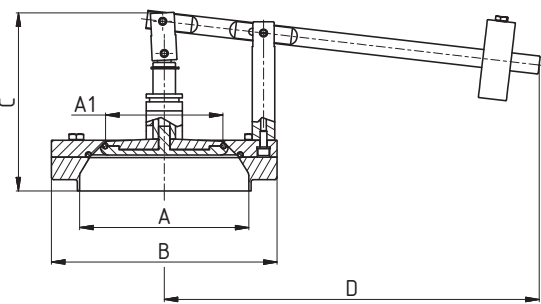
**TECHNICAL DATA**

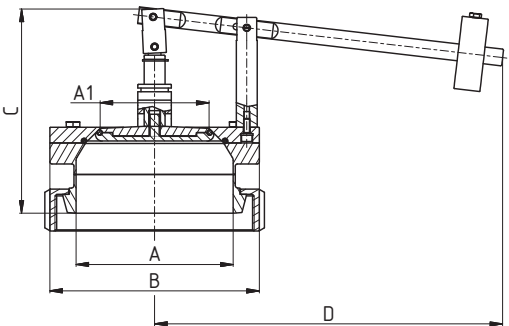
Body and the head of the valve  
 Gasket SILIKON  
 Opening pressure 0,04bar  
 Opening underpressure -0,002 bar  
 Working temperature -20°C / + 80°C  
 Connection DIN /SMS/Clamp

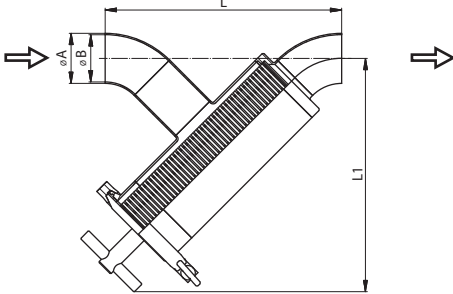
**TECHNISCHE DATEN**

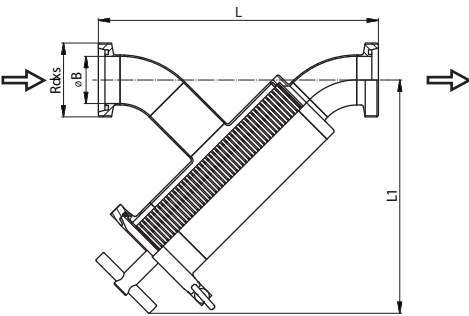
Körper und der Kopf des ventils AISI 304 -316L  
 Dichtung SILIKON  
 Öffnungsdruck 0,04 bar  
 Vakuum-öffnung -0,002 bar  
 Betriebstemperatur -20°C / + 80°C  
 Verbindung DIN /SMS/Clamp

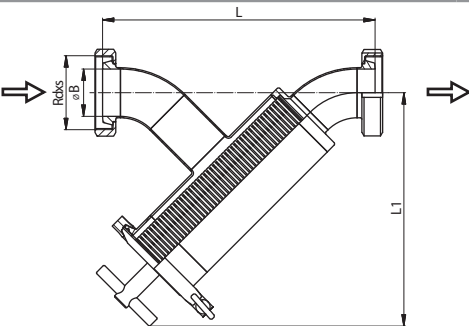
Vacuum valve - G Vakuumentil - G	<b>53380</b>	<b>Dimensions • Abmessungen</b>							
		DN	For volume m <sup>3</sup>	Difference °C	D	D1	L	Rd x s	kg
		40	10	80	38	85	90	65x1/6"	1,1
		50	10	80	50	85	90	78x1/6"	1,1
		80	50	80	81	129	150	110x1/4"	3,3

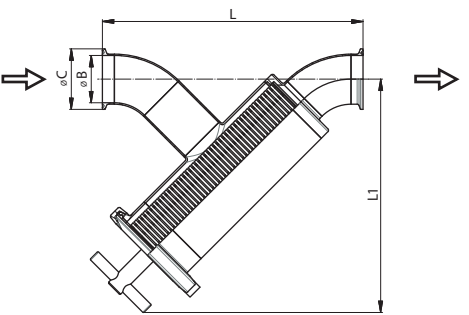
Vacuum valve with weight loaded - S Vakuumentil gewichtsbelastet - S	<b>53395</b>	<b>Dimensions • Abmessungen</b>								
		DN	A	A1	B	C	D	R	L	Rd x s
		50	81	50	129	132,5	240			
		65	100	66	154	152,6	250			
		80	125	81	200	163	350			
		100	150	100	200	160	350			

Vacuum valve with weight loaded - K/M Vakuumentil gewichtsbelastet - K/M	<b>53396</b>	<b>Dimensions • Abmessungen</b>								
		DN	A	A1	B	C	D	R	L	Rd x s
		50	81	50	129	169,5	240			
		65	100	66	154	196,6	250			
		80	125	81	200	197	350			
		100	150	100	200	197	350			

Dirt trap direct, type NF, S - S Schmutzfänger direkt, typ NF, S - S	<b>53431</b>	<b>Dimensions • Abmessungen</b>						
		<b>DN</b>	<b>A</b>	<b>B</b>	<b>C</b>	<b>L</b>	<b>L1</b>	<b>Rd x S</b>
	<b>25</b>	29	26		203,6	223,6		
	<b>40</b>	41	38		217,8	226,5		
	<b>50</b>	53	50		261,6	279,7		
	<b>65</b>	70	66		278,6	284		
	<b>80</b>	85	81		332,3	343,2		
	<b>100</b>	104	100		346,5	346,1		
Spaltrohr, Spalte 0,05 – 1,0 mm Tube with holes 1,0 – 5,0 mm  Schmutzfängerm, slot 0,05 – 1,0 mm Rohr mit Löchern 1,0 – 5,0 mm								

Dirt trap direct, type NF, G - G Schmutzfänger direkt, typ NF, G - G	<b>53432</b>	<b>Dimensions • Abmessungen</b>						
		<b>DN</b>	<b>A</b>	<b>B</b>	<b>C</b>	<b>L</b>	<b>L1</b>	<b>Rd x S</b>
								<b>DIN 405</b>
	<b>25</b>		26			247,6	223,6	52x1/6"
	<b>40</b>		38			261,8	226,5	65x1/6"
	<b>50</b>		50			307,6	279,7	78x1/6"
	<b>65</b>		66			328,6	284	95x1/6"
	<b>80</b>		81			384,3	343,2	110x1/4"
<b>100</b>		100			406,5	346,1	130x1/4"	
Spaltrohr, Spalte 0,05 – 1,0 mm Tube with holes 1,0 – 5,0 mm  Schmutzfängerm, slot 0,05 – 1,0 mm Rohr mit Löchern 1,0 – 5,0 mm								

Dirt trap direct, type NF, K/M - K/M Schmutzfänger direkt, typ NF, K/M - K/M	<b>53433</b>	<b>Dimensions • Abmessungen</b>						
		<b>DN</b>	<b>A</b>	<b>B</b>	<b>C</b>	<b>L</b>	<b>L1</b>	<b>Rd x S</b>
								<b>DIN 405</b>
	<b>25</b>		26			239,6	223,6	52x1/6"
	<b>40</b>		38			253,8	226,5	65x1/6"
	<b>50</b>		50			299,6	279,7	78x1/6"
	<b>65</b>		66			320,6	284	95x1/6"
	<b>80</b>		81			374,3	343,2	110x1/4"
<b>100</b>		100			396,5	346,1	130x1/4"	
Spaltrohr, Spalte 0,05 – 1,0 mm Tube with holes 1,0 – 5,0 mm  Schmutzfängerm, slot 0,05 – 1,0 mm Rohr mit Löchern 1,0 – 5,0 mm								

Dirt trap direct, type NF, C - C Schmutzfänger direkt, typ NF, C - C	<b>53435</b>	<b>Dimensions • Abmessungen</b>						
		<b>DN</b>	<b>A</b>	<b>B</b>	<b>C</b>	<b>L</b>	<b>L1</b>	<b>Rd x S</b>
	<b>25</b>		26	50,5		229	223,6	
	<b>40</b>		38	50,5		243,2	226,5	
	<b>50</b>		50	64		287	279,7	
	<b>65</b>		66	91		304	284	
	<b>80</b>		81	106		357,7	343,2	
	<b>100</b>		100	119		378,1	346,1	
Spaltrohr, Spalte 0,05 – 1,0 mm Tube with holes 1,0 – 5,0 mm  Schmutzfängerm, slot 0,05 – 1,0 mm Rohr mit Löchern 1,0 – 5,0 mm								

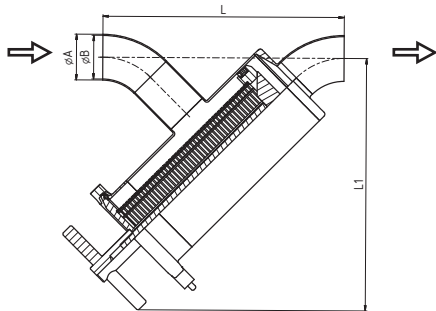
Dirt trap direct, type NF, S - S  
Schmutzfänger direkt, typ NF, S - S

**53441**

**Dimensions • Abmessungen**

**SMS**

DN	A	B	C	L	L1			Rd x S
25	25	22,5		183,8				
38	38,1	35,5		211,4				
51	51	48,5		270,8	281,1			
63	63,5	60,5		300,2				
76	76,1	72,9		366,5				
101	101,6	97,6		417,2				



Spaltrohr, Spalte 0,05 – 1,0 mm  
Tube with holes 1,0 – 5,0 mm

Schmutzfängerm, slot 0,05 – 1,0 mm  
Rohr mit Löchern 1,0 – 5,0 mm

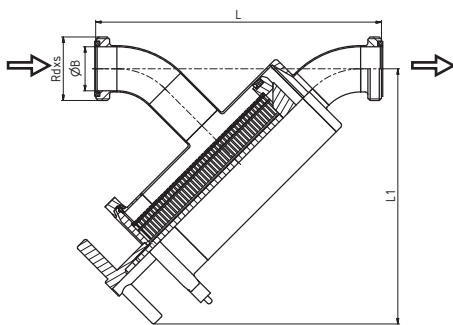
Dirt trap direct, type NF, G - G  
Schmutzfänger direkt, typ NF, G - G

**53442**

**Dimensions • Abmessungen**

**SMS**

DN	A	B	C	L	L1			Rd x S
25		22,5		221,8				40x1/6"
38		35,5		257,4				60x1/6"
51		48,5		316,8	281,1			70x1/6"
63		60,5		354,2				85x1/6"
76		72,9		420,5				98x1/6"
101		97,6		477,2				125x1/4"



Spaltrohr, Spalte 0,05 – 1,0 mm  
Tube with holes 1,0 – 5,0 mm

Schmutzfängerm, slot 0,05 – 1,0 mm  
Rohr mit Löchern 1,0 – 5,0 mm

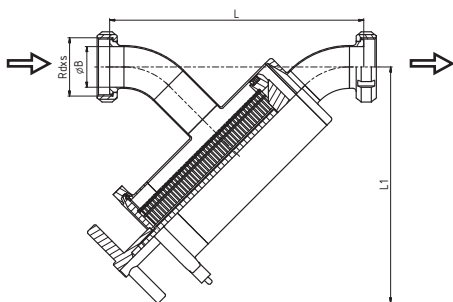
Dirt trap direct, type NF, KM - KM  
Schmutzfänger direkt, typ NF, KM - KM

**53443**

**Dimensions • Abmessungen**

**SMS**

DN	A	B	C	L	L1			Rd x S
25		22,5		214,8				40x1/6"
38		35,5		243,4				60x1/6"
51		48,5		304,8	281,1			70x1/6"
63		60,5		334,2				85x1/6"
76		72,9		404,5				98x1/6"
101		97,6		455,2				125x1/4"



Spaltrohr, Spalte 0,05 – 1,0 mm  
Tube with holes 1,0 – 5,0 mm

Schmutzfängerm, slot 0,05 – 1,0 mm  
Rohr mit Löchern 1,0 – 5,0 mm

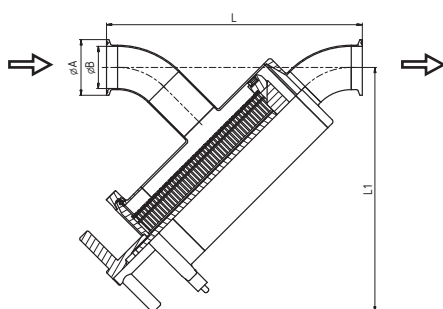
Dirt trap direct, type NF, C - C  
Schmutzfänger direkt, typ NF, C - C

**53445**

**Dimensions • Abmessungen**

**SMS**

DN	A	B	C	L	L1			Rd x S
25	50,5	22,5		209,2				
38	50,5	35,5		236,8				
51	64	48,5		296,2	281,1			
63	77,5	60,5		325,6				
76	91	72,9		391,9				
101	119	97,6		448,8				



Spaltrohr, Spalte 0,05 – 1,0 mm  
Tube with holes 1,0 – 5,0 mm

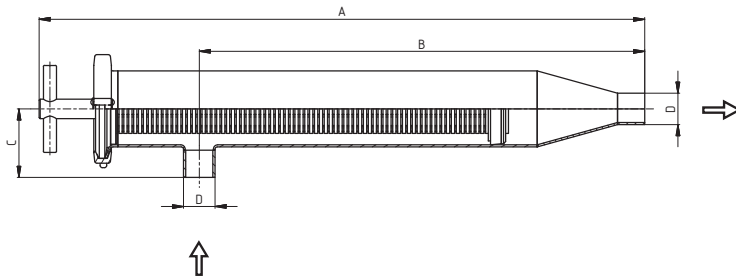
Schmutzfängerm, slot 0,05 – 1,0 mm  
Rohr mit Löchern 1,0 – 5,0 mm



Corner filter, type NF, S - S  
Rohrfilter, typ NF, S - S

**53451**

**Dimensions • Abmessungen**



DN	A	B	C	D	E	Rd x S
25	557,5	410	63	29		
32	547	399,5	63	35		
40	534,5	387	63	41		
50	595,5	423	85	53		
65	563,5	391	85	70		
80	770	564	130	85		
100	731	525	130	104		

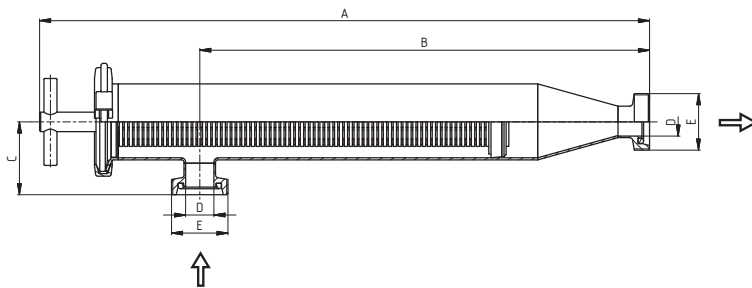
Spaltrohr, Spalte 0,05 – 1,0 mm  
Tube with holes 1,0 – 5,0 mm

Schmutzfängerm, slot 0,05 – 1,0 mm  
Rohr mit Löchern 1,0 – 5,0 mm

Corner filter, type NF, G - G  
Rohrfilter, typ NF, G - G

**53452**

**Dimensions • Abmessungen**



DN	A	B	C	D	E	Rd x S
					<b>DIN 405</b>	
25	561,5	414	67	26	52x1/6"	
32	553,5	406,5	70	32	58x1/6"	
40	542,5	395	71	38	65x1/6"	
50	600,5	428	90	50	78x1/6"	
65	573,5	401	95	66	95x1/6"	
80	770	564	130	81	110x1/4"	
100	740	534	139	100	130x1/4"	

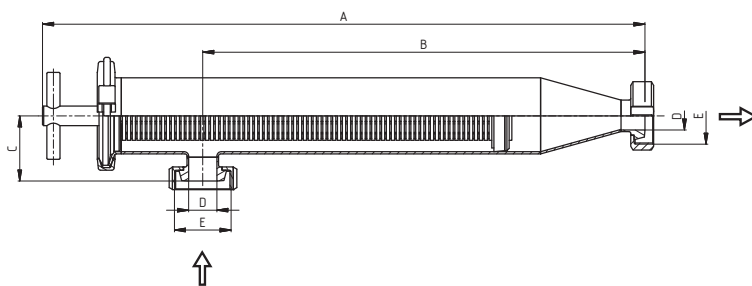
Spaltrohr, Spalte 0,05 – 1,0 mm  
Tube with holes 1,0 – 5,0 mm

Schmutzfängerm, slot 0,05 – 1,0 mm  
Rohr mit Löchern 1,0 – 5,0 mm

Corner filter, type NF, K/M - K/M  
Rohrfilter, typ NF, K/M - K/M

**53453**

**Dimensions • Abmessungen**



DN	A	B	C	D	E	Rd x S
					<b>DIN 405</b>	
25	554,5	407	60	26	52x1/6"	
32	547	399,5	63	32	58x1/6"	
40	535,5	388	64	38	65x1/6"	
50	593,5	421	83	50	78x1/6"	
65	565,5	393	87	66	95x1/6"	
80	762	556	122	81	110x1/4"	
100	730	524	129	100	130x1/4"	

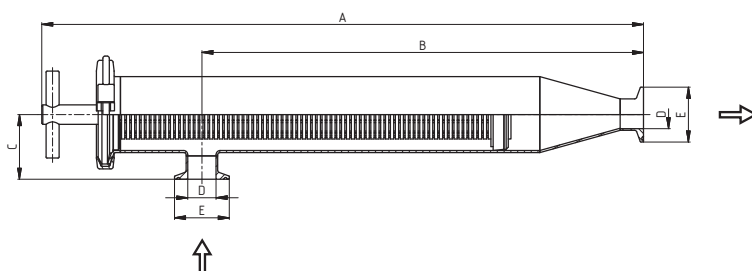
Spaltrohr, Spalte 0,05 – 1,0 mm  
Tube with holes 1,0 – 5,0 mm

Schmutzfängerm, slot 0,05 – 1,0 mm  
Rohr mit Löchern 1,0 – 5,0 mm

Corner filter, type NF, C - C  
Rohrfilter, typ NF, C - C

**53455**

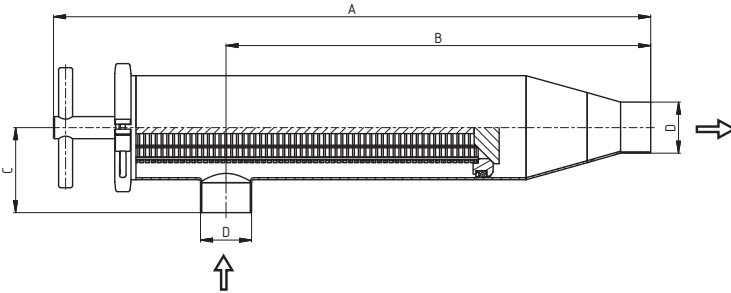
**Dimensions • Abmessungen**

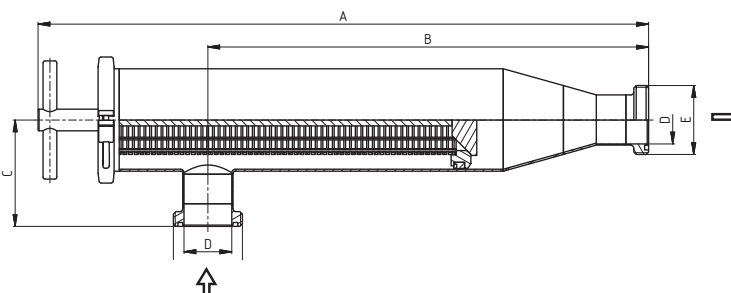


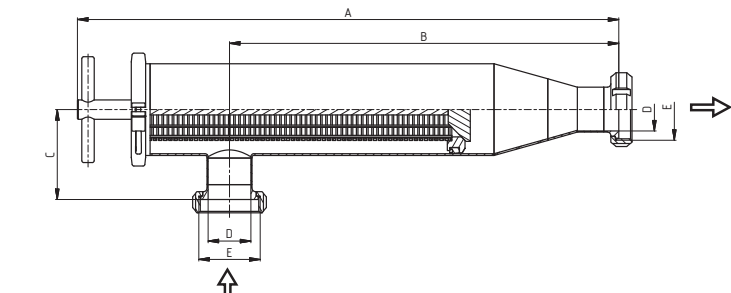
DN	A	B	C	D	E	Rd x S
25	554	406,5	59,5	26	50,5	
32	543,5	396	59,5	32	50,5	
40	531	383,5	59,5	38	50,5	
50	587	414,5	76,5	50	64	
65	561,5	389	83	66	91	
80	753	547	113	81	106	
100	714	508	113	100	119	

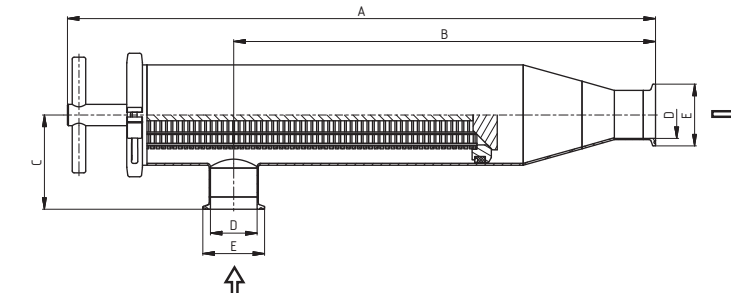
Spaltrohr, Spalte 0,05 – 1,0 mm  
Tube with holes 1,0 – 5,0 mm

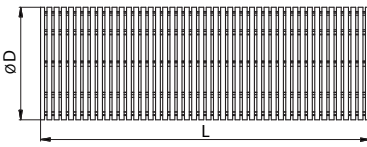
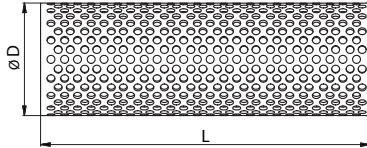
Schmutzfängerm, slot 0,05 – 1,0 mm  
Rohr mit Löchern 1,0 – 5,0 mm

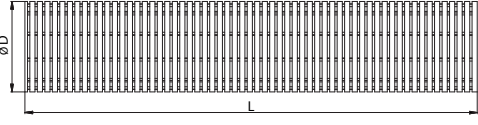
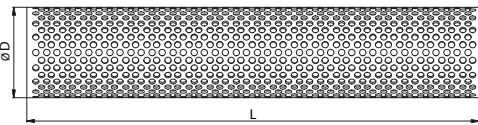
Corner filter, type NF, S - S Rohrfilter, typ NF, S - S	<b>53461</b>	<b>Dimensions • Abmessungen</b>						
	<b>SMS</b>	<b>DN</b>	<b>A</b>	<b>B</b>	<b>C</b>	<b>D</b>	<b>E</b>	<b>Rd x S</b>
	<b>25</b>	Dimensions on request						
	<b>38</b>	541,8	385,4	63	38			
	<b>51</b>	596,9	424,5	85	51			
	<b>63,5</b>	576	403,5	85	63,5			
	<b>76</b>	796	576	130	76,1			
	<b>101,6</b>	Dimensions on request						
	Spaltrohr, Spalte 0,05 – 1,0 mm Tube with holes 1,0 – 5,0 mm							
	Schmutzfängerm, slot 0,05 – 1,0 mm Rohr mit Löchern 1,0 – 5,0 mm							

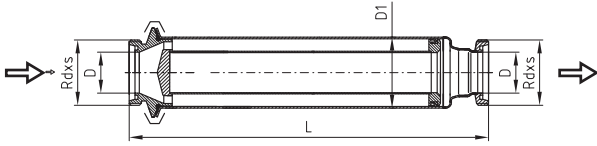
Corner filter, type NF, G - G Rohrfilter, typ NF, G - G	<b>53462</b>	<b>Dimensions • Abmessungen</b>						
	<b>SMS</b>	<b>DN</b>	<b>A</b>	<b>B</b>	<b>C</b>	<b>D</b>	<b>E</b>	<b>Rd x S</b>
	<b>25</b>	Dimensions on request						
	<b>38</b>	587,8	417	86	35,5		60x1/6"	
	<b>51</b>	619,3	447,5	108	48,5		70x1/6"	
	<b>63,5</b>	603	430,5	112	60,5		85x1/6"	
	<b>76</b>	823	603	157	72,9		98x1/6"	
	<b>101,6</b>	Dimensions on request						
	Spaltrohr, Spalte 0,05 – 1,0 mm Tube with holes 1,0 – 5,0 mm							
	Schmutzfängerm, slot 0,05 – 1,0 mm Rohr mit Löchern 1,0 – 5,0 mm							


Corner filter, type NF, K/M - K/M Rohrfilter, typ NF, K/M - K/M	<b>53463</b>	<b>Dimensions • Abmessungen</b>						
	<b>SMS</b>	<b>DN</b>	<b>A</b>	<b>B</b>	<b>C</b>	<b>D</b>	<b>E</b>	<b>Rd x S</b>
	<b>25</b>	Dimensions on request						
	<b>38</b>	557,8	401,4	79	35,5		60x1/6"	
	<b>51</b>	613,3	441,5	102	48,5		70x1/6"	
	<b>63,5</b>	593	420,5	102	60,5		85x1/6"	
	<b>76</b>	815	595	149	72,9		98x1/6"	
	<b>101,6</b>	Dimensions on request						
	Spaltrohr, Spalte 0,05 – 1,0 mm Tube with holes 1,0 – 5,0 mm							
	Schmutzfängerm, slot 0,05 – 1,0 mm Rohr mit Löchern 1,0 – 5,0 mm							

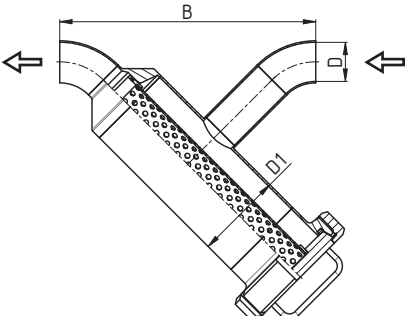
Corner filter, type NF, C - C Rohrfilter, typ NF, C - C	<b>53465</b>	<b>Dimensions • Abmessungen</b>						
	<b>SMS</b>	<b>DN</b>	<b>A</b>	<b>B</b>	<b>C</b>	<b>D</b>	<b>E</b>	<b>Rd x S</b>
	<b>25</b>	Dimensions on request						
	<b>38</b>	554,5	398,1	75,7	35,5		50,5	
	<b>51</b>	596,9	424,5	97,7	48,5		64	
	<b>63,5</b>	588,7	416,2	97,7	60,5		77,5	
	<b>76</b>	808,7	588,7	142,7	72,9		91	
	<b>101,6</b>	Dimensions on request						
	Spaltrohr, Spalte 0,05 – 1,0 mm Tube with holes 1,0 – 5,0 mm							
	Schmutzfängerm, slot 0,05 – 1,0 mm Rohr mit Löchern 1,0 – 5,0 mm							

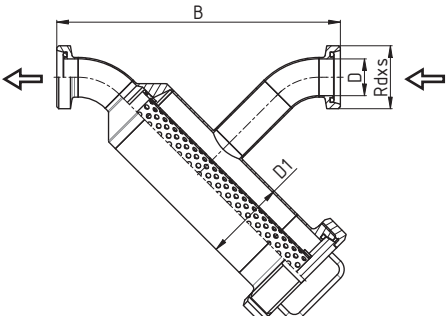
Sieve of direct filter NF Sieb des Direktfilters NF	5343V	Dimensions • Abmessungen								
		DN DIN	DN SMS	D	L					Rd x s
 <b>5343V-101</b>	25	25	45	178						
	32		45	178						
	40	38	45	178						
	50	51	70	205						
	65	63,5	70	205						
	80	76	110	250						
 <b>5343V-201</b>	100	101,6	110	250						
	Spaltrohr, Spalte 0,05 – 5,0 mm Tube with holes 1,0 – 5,0 mm Schmutzfängerm, slot 0,05 – 5,0 mm Rohr mit Löchern 1,0 – 5,0 mm									

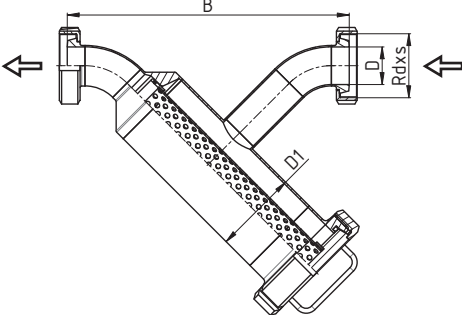
Sieve of corner filter NF Sieb des Eckfilters NF	5345V	Dimensions • Abmessungen								
		DN DIN	DN SMS	D	L					Rd x s
 <b>5345V-101</b>	25	25	45	353						
	32		45	353						
	40	38	45	353						
	50	51	70	350						
	65	63,5	70	350						
	80	76	110	470						
 <b>5345V-201</b>	100	101,6	110	470						
	Spaltrohr, Spalte 0,05 – 5,0 mm Tube with holes 1,0 – 5,0 mm Schmutzfängerm, slot 0,05 – 5,0 mm Rohr mit Löchern 1,0 – 5,0 mm									

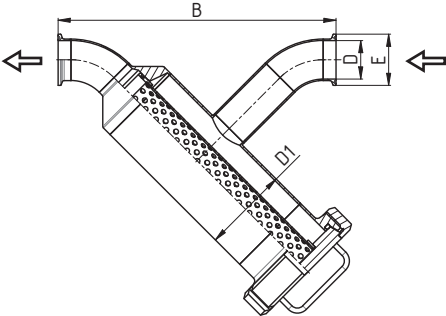
Dirt trap direct G - G Rohrfilter direkte G - G	53470	Dimensions • Abmessungen									
		DN	A	B	C	D	E	R	L	Rd x s	kg
										<b>DIN 405</b>	
	25				26	52	64	396	52x1/6"		
	32				32	70	91	402	58x1/6"		
	40				38	85	106	445	65x1/6"		
	50				50	85	106	437	78x1/6"		
	65				66	104	119	440	95x1/6"		
	80				81	129	155	645	110x1/4"		
	100				100	154	183	649	130x1/4"		
	125								160x1/4"		
	150								190x1/4"		

Insert for continuous filter Durchgehender Filtereinsatz	5347V	Dimensions • Abmessungen								
		DN	A	B	D	L	D1	D2	D3	Rd x s
	25			26	334	30	64	47	52x1/6"	
	32			32	336	33	91	64	58x1/6"	
	40			38	380	40	106	79	65x1/6"	
	50			50	380	52	106	79	78x1/6"	
	60			66	380	71	119	98	95x1/6"	

Dirt trap direct, S - S Schmutzfänger direkt, S - S	<b>53480</b>	<b>Dimensions • Abmessungen</b>									
		DN	A	B	C	D	D1	R	L	Rd x s	kg
		25		187		26	53				
		32		210		32	70				
		40		249		38	85				
		50		272		50	85				
		65		259		66	104				
		80		328		81	129				
		100		376		100	154				
Tube with holes 1,0 – 5,0 mm • Dimensions of the sieve 0,05 – 1,0 mm Rohr mit Löchern 1,0 – 5,0 mm • Abmessungen der sieb 0,05 – 1,0 mm											

Dirt trap direct, G - G Schmutzfänger direkt, G - G	<b>53490</b>	<b>Dimensions • Abmessungen</b>									
		DN	A	B	C	D	D1	R	L	Rd x s	kg
		25		209		26	53			<b>DIN 405</b>	
		32		232		32	70			52x1/6"	
		40		271		38	85			58x1/6"	
		50		295		50	85			65x1/6"	
		65		284		66	104			78x1/6"	
		80		353		81	129			95x1/6"	
		100		406		100	154			110x1/4"	
Tube with holes 1,0 – 5,0 mm • Dimensions of the sieve 0,05 – 1,0 mm Rohr mit Löchern 1,0 – 5,0 mm • Abmessungen der sieb 0,05 – 1,0 mm											

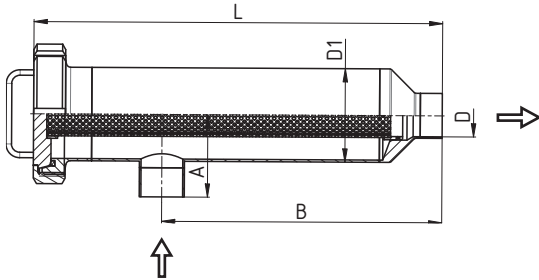
Dirt trap direct, KM - KM Schmutzfänger direkt, KM-KM	<b>53493</b>	<b>Dimensions • Abmessungen</b>									
		DN	A	B	C	D	D1	R	L	Rd x s	kg
		25		205		26	53			52x1/6"	
		32		228		32	70			58x1/6"	
		40		267		38	85			65x1/6"	
		50		291		50	85			78x1/6"	
		65		280		66	104			95x1/6"	
		80		349		81	129			110x1/4"	
		100		401		100	154			130x1/4"	
Tube with holes 1,0 – 5,0 mm • Dimensions of the sieve 0,05 – 1,0 mm Rohr mit Löchern 1,0 – 5,0 mm • Abmessungen der sieb 0,05 – 1,0 mm											

Dirt trap direct, C - C Schmutzfänger direkt, C - C	<b>53494</b>	<b>Dimensions • Abmessungen</b>									
		DN	A	B	C	D	D1	E	L	Rd x s	kg
		25		199,7		26	53	50,5			
		32		222,7		32	70	50,5			
		40		261,7		38	85	50,5			
		50		284,7		50	85	64			
		65		271,7		66	104	71			
		80		340,7		81	129	106			
		100		391,8		100	154	119			
Tube with holes 1,0 – 5,0 mm • Dimensions of the sieve 0,05 – 1,0 mm Rohr mit Löchern 1,0 – 5,0 mm • Abmessungen der sieb 0,05 – 1,0 mm											

Corner filter, S - S  
Rohrfilter, S - S

**53500**

**Dimensions • Abmessungen**



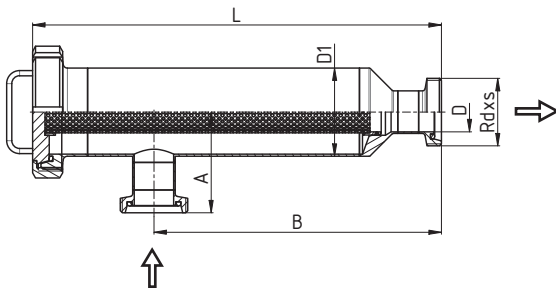
DN	A	B	D1	D	F	R	L	Rd x s	kg
25	55	222	26	53			319,5		
32	65	227	32	70			336		
40	75	255	38	85			372,5		
50	75	250	50	85			362,5		
65	84	265	66	104			387,5		
80	100	335	81	129			549		
100	115	345	100	154			557		

Tube with holes 1,0 – 5,0 mm • Dimensions of the sieve 0,05 – 1,0 mm  
Rohr mit Löchern 1,0 – 5,0 mm • Abmessungen der sieb 0,05 – 1,0 mm

Corner filter, G - G  
Rohrfilter, G - G

**53510**

**Dimensions • Abmessungen**



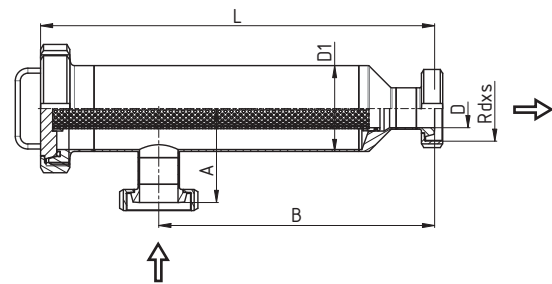
DN	A	B	D	D1	E	R	L	Rd x s	kg
25	77	244	26	53			341,5	DIN 405 52x1/6"	
32	87	249	32	70			358	58x1/6"	
40	97	277	38	85			394,5	65x1/6"	
50	98	273	50	85			385,5	78x1/6"	
65	109	290	66	104			412,5	95x1/6"	
80	125	360	81	129			574	110x1/4"	
100	145	375	100	154			587	130x1/4"	

Tube with holes 1,0 – 5,0 mm • Dimensions of the sieve 0,05 – 1,0 mm  
Rohr mit Löchern 1,0 – 5,0 mm • Abmessungen der sieb 0,05 – 1,0 mm

Corner filter, KM - KM  
Rohrfilter, KM - KM

**53530**

**Dimensions • Abmessungen**



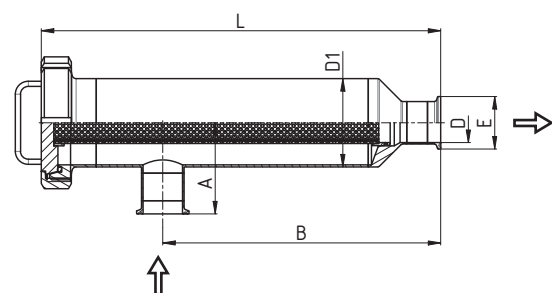
DN	A	B	C	D	D1	R	L	Rd x s	kg
25	73	240		26	53		337,5	52x1/6"	
32	83	245		32	70		354	58x1/6"	
40	93	273		38	85		390,5	65x1/6"	
50	94	269		50	85		381,5	78x1/6"	
65	105	286		66	104		408,5	95x1/6"	
80	121	356		81	129		570	110x1/4"	
100	140	370		100	154		582	130x1/4"	

Tube with holes 1,0 – 5,0 mm • Dimensions of the sieve 0,05 – 1,0 mm  
Rohr mit Löchern 1,0 – 5,0 mm • Abmessungen der sieb 0,05 – 1,0 mm

Corner filter, C - C  
Rohrfilter, C - C

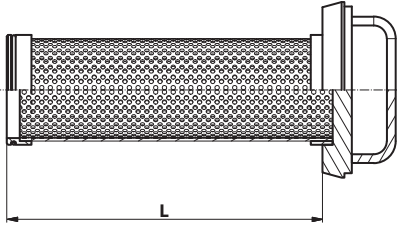
**53540**

**Dimensions • Abmessungen**

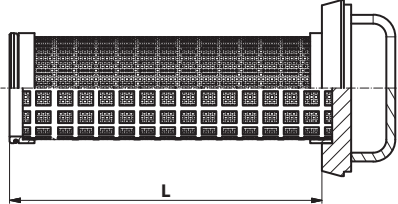


DN	A	B	C	D	D1	E	L	Rd x s	kg
25	67,7	234,7		26	53	50,5	332,2		
32	77,7	239,7		32	70	50,5	348,7		
40	87,7	267,7		38	85	50,5	385,2		
50	87,7	262,7		50	85	64	375,2		
65	96,7	277,7		66	104	71	400,2		
80	112,7	347,7		81	129	106	561,7		
100	130,8	360,8		100	154	119	572,8		

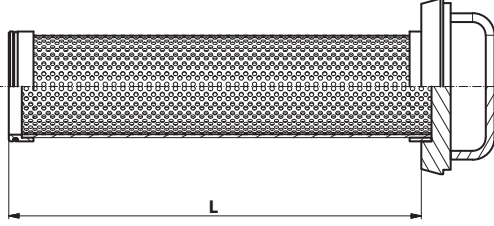
Tube with holes 1,0 – 5,0 mm • Dimensions of the sieve 0,05 – 1,0 mm  
Rohr mit Löchern 1,0 – 5,0 mm • Abmessungen der sieb 0,05 – 1,0 mm

Strainer for dirt filter - sheet Siebeinsatz schmutzfänger - blech	5348V-P	Dimensions • Abmessungen									
		DN	A	B	C	D	E	F	L	Rd x s	kg
 <p>The standard dimension of holes is 1,0 mm Other dimensions on request (2, 3, 4, 5, 6 and 8 mm)</p>	25							229			
	32							240			
	40							240			
	50							250			
	65							282			
	80							301			
	100							360			

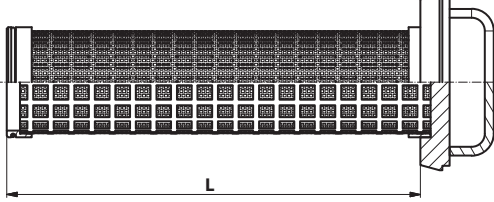
The standard dimension of holes is 1,0 mm  
Andere abmessungen auf anfrage (2, 3, 4, 5, 6, and 8 mm)

Strainer for dirt filter - sieve Siebeinsatz schmutzfänger - lochsieb	5348V-S	Dimensions • Abmessungen									
		DN	A	B	C	D	E	F	L	Rd x s	kg
 <p>Dimensions of the sieve 0,05 - 1,0 mm Abmessungen der sieb 0,05 - 1,0 mm</p>	25							229			
	32							240			
	40							240			
	50							250			
	65							282			
	80							301			
	100							360			

Dimensions of the sieve 0,05 - 1,0 mm  
Abmessungen der sieb 0,05 - 1,0 mm

Strainer for angle filter - sheet Siebeinsatz eckrohrsieb - blech	5350V-P	Dimensions • Abmessungen									
		DN	A	B	C	D	E	F	L	Rd x s	kg
 <p>The standard dimension of holes is 1,0 mm Other dimensions on request (2, 3, 4, 5, 6 and 8 mm)</p>	25							284			
	32							295			
	40							320			
	50							320			
	65							342			
	80							502			
	100							510			
	125							508			
	150							750			

The standard dimension of holes is 1,0 mm  
Andere abmessungen auf anfrage (2, 3, 4, 5, 6, und 8 mm)

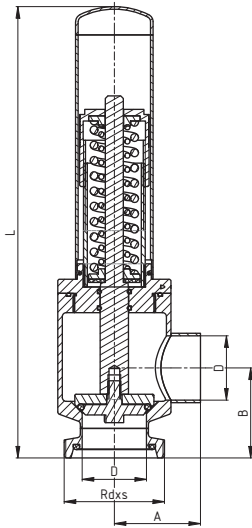
Strainer for angle filter - sieve Siebeinsatz eckrohrsieb - lochsieb	5350V-S	Dimensions • Abmessungen									
		DN	A	B	C	D	E	F	L	Rd x s	kg
 <p>Dimensions of the sieve 0,05 - 1,0 mm Abmessungen der sieb 0,05 - 1,0 mm</p>	25							284			
	32							295			
	40							320			
	50							320			
	65							342			
	80							502			
	100							510			
	125							508			
	150							750			

Dimensions of the sieve 0,05 - 1,0 mm  
Abmessungen der sieb 0,05 - 1,0 mm

Angular overflow valve G - S 90°  
Federsicherheits ventil G - S 90°

**53600**

**Dimensions • Abmessungen**

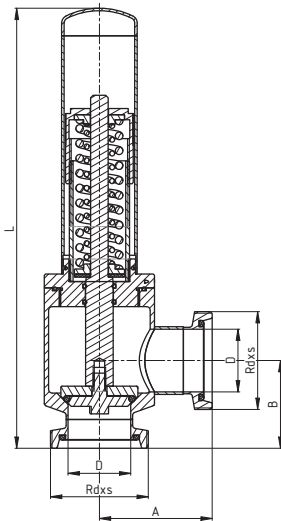


DN	A	B	D	L	Rd x s	kg
						<b>DIN 405</b>
25	44,5	60,5	26	278,5	52x1/6"	1,75
32	60	61	32	275	58x1/6"	2,05
40	63	69,5	38	340	65x1/6"	2,81
50	67	70	50	351	78x1/6"	5,12
65	70,5	86	66	397	95x1/6"	8,9
Range, Reichweite A) 0,2 – 5 bar B) 3 – 10 bar						

Angular overflow valve G - G 90°  
Federsicherheits ventil G - G 90°

**53620**

**Dimensions • Abmessungen**

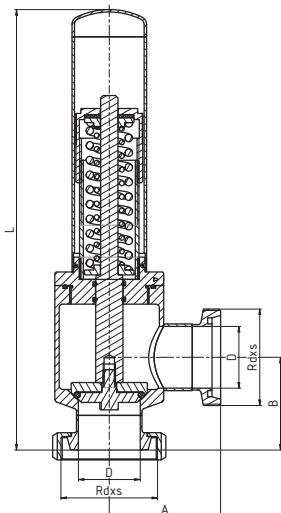


DN	A	B	D	L	Rd x s	kg
						<b>DIN 405</b>
25	66,5	60,5	26	278,5	52x1/6"	1,8
32	82	61	32	275	58x1/6"	2,1
40	85	69,5	38	340	65x1/6"	2,82
50	90	70	50	351	78x1/6"	5,3
65	95,5	86	66	397	95x1/6"	9
Range, Reichweite A) 0,2 – 5 bar B) 3 – 10 bar						

Angular overflow valve KM - G 90°  
Federsicherheits ventil KM - G 90°

**53630**

**Dimensions • Abmessungen**

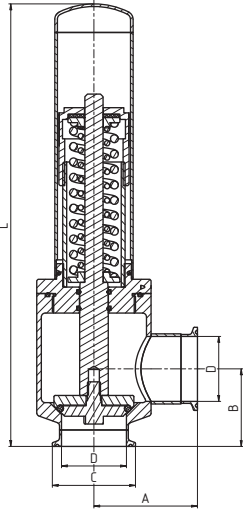


DN	A	B	D	L	Rd x s	kg
						<b>DIN 405</b>
25	66,5	60,5	26	278,5	52x1/6"	1,98
32	82	64	32	278	58x1/6"	2,12
40	85	73,5	38	343	65x1/6"	3,85
50	90	75	50	356	78x1/6"	4,7
65	95,5	94	66	404	95x1/6"	7,2
Range, Reichweite A) 0,2 – 5 bar B) 3 – 10 bar						

Angular overflow valve C - C 90°  
Federsicherheits ventil C - C 90°

**53690**

**Dimensions • Abmessungen**

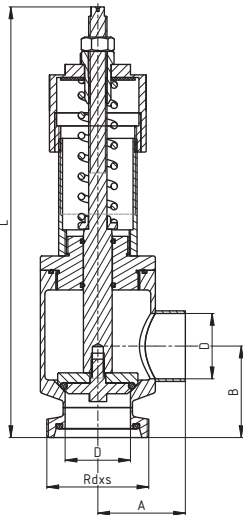


DN	A	B	C	D	L	Rd x s	kg	
25	57,2	51,2	50,5	26	269,2		1,98	
32	72,7	51,7	50,5	32	265,7		2,12	
40	75,7	60,2	50,5	38	330,7		3,85	
50	79,7	59,7	64	50	340,7		4,7	
65	83,2	74,7	71	66	384,7		7,2	
Range, Reichweite A) 0,2 – 5 bar B) 3 – 10 bar								

Angular regulation valve G - S 90°  
Federsicherheits ventil G - S 90°

**53700**

**Dimensions • Abmessungen**



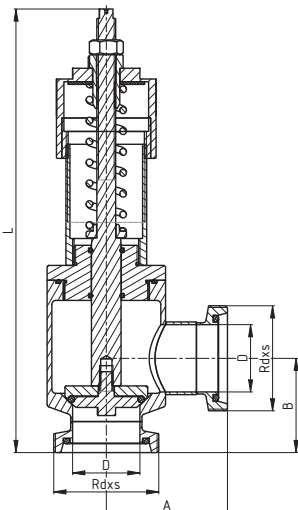
DN	A	B	D	L	Rd x s	kg	
						<b>DIN 405</b>	
25	44,5	60,5	26	260	52x1/6"	1,66	
32	60	61	32	256,5	58x1/6"	1,87	
40	63	69,5	38	284	65x1/6"	2,6	
50	67	70	50	329,5	78x1/6"	4,9	
65	70,5	86	66	374,5	95x1/6"	8,68	
Range, Reichweite A) 0,2 – 5 bar B) 3 – 10 bar							

with pneumatic aeration  
mit pneumatischer belüftung

Angular regulation valve G - G 90°  
Federsicherheits ventil G - G 90°

**53710**

**Dimensions • Abmessungen**

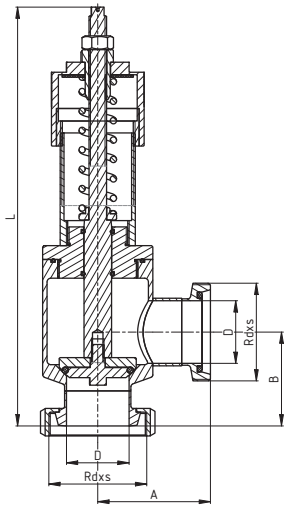


DN	A	B	D	L	Rd x s	kg	
						<b>DIN 405</b>	
25	66,5	60,5	26	260	52x1/6"	1,7	
32	82	61	32	256,5	58x1/6"	1,9	
40	85	69,5	38	284	65x1/6"	2,65	
50	90	70	50	329,5	78x1/6"	5	
65	95,5	86	66	374,5	95x1/6"	8,8	
Range, Reichweite A) 0,2 – 5 bar B) 3 – 10 bar							

with mechanical aeration  
mit mechanischer belüftung



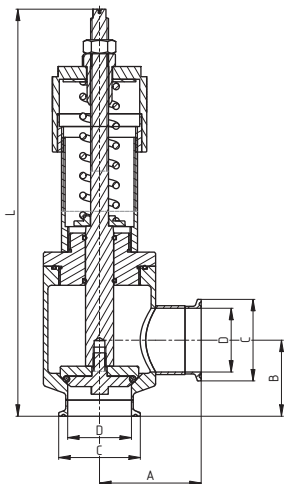
Angular regulation valve K/M - G 90°  
Federsicherheits ventil K/M - G 90°

**53720**
**Dimensions • Abmessungen**


DN	A	B	D	L	Rd x s	kg
					<b>DIN 405</b>	
25	66,5	60,5	26	260	52x1/6"	1,7
32	82	64	32	256,5	58x1/6"	1,9
40	85	73,5	38	284	65x1/6"	2,65
50	90	75	50	329,5	78x1/6"	5
65	95,5	94	66	374,5	95x1/6"	8,8
Range, Reichweite A) 0,2 - 5 bar B) 3 - 10 bar						

with mechanical aeration  
mit mechanischer belüftung

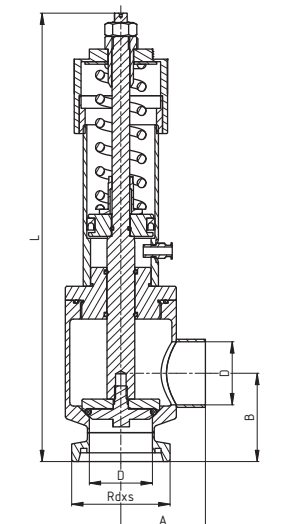
Angular regulation valve C - C 90°  
Federsicherheits ventil C - C 90°

**53740**
**Dimensions • Abmessungen**


DN	A	B	C	D	L	Rd x s	kg
25	57,2	51,2	50,5	26	260		1,98
32	72,7	51,7	50,5	32	256,5		2,12
40	75,7	60,2	50,5	38	284		3,85
50	79,7	59,7	64	50	329,5		4,7
65	83,2	74,7	71	66	374,5		7,2
Range, Reichweite A) 0,2 - 5 bar B) 3 - 10 bar							

with mechanical aeration  
mit mechanischer belüftung

Angular overflow valve - pneumatic operated G - S 90°  
Federsicherheits ventil - pneumatisch betätigt G - S 90°

**53750**
**Dimensions • Abmessungen**


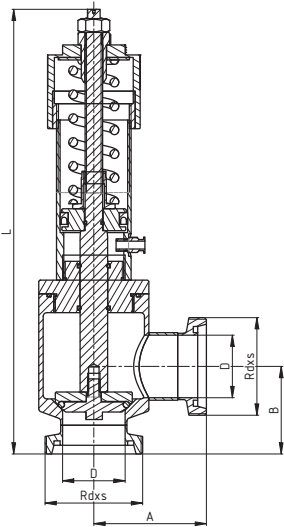
DN	A	B	D	L	Rd x s	kg
					<b>DIN 405</b>	
25	44,5	60,5	26	260	52x1/6"	1,66
32	60	61	32	256,5	58x1/6"	1,87
40	63	69,5	38	284	65x1/6"	2,6
50	67	70	50	329,5	78x1/6"	4,9
65	70,5	86	66	374,5	95x1/6"	8,68
Range, Reichweite A) 0,2 - 5 bar B) 3 - 10 bar						

with pneumatic aeration  
mit pneumatischer belüftung

Angular overflow valve - pneumatic operated G - G 90°  
Federsicherheits ventil - pneumatisch betätigt G - G 90°

**53760**

**Dimensions • Abmessungen**



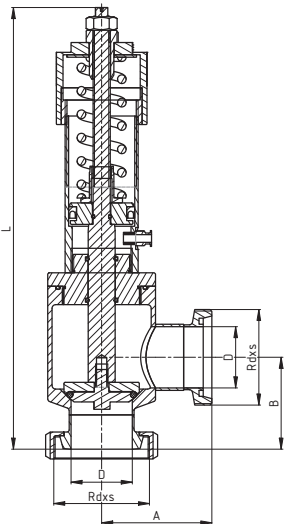
DN	A	B	D	L	Rd x s	kg
<b>DIN 405</b>						
25	66,5	60,5	26	260	52x1/6"	1,7
32	82	61	32	256,5	58x1/6"	1,9
40	85	69,5	38	284	65x1/6"	2,65
50	90	70	50	329,5	78x1/6"	5
65	95,5	86	66	374,5	95x1/6"	8,8
Range, Reichweite A) 0,2 – 5 bar B) 3 – 10 bar						

with pneumatic aeration  
mit pneumatischer belüftung

Angular overflow valve - pneumatic operated K/M - G 90°  
Federsicherheits ventil - pneumatisch betätigt K/M - G 90°

**53770**

**Dimensions • Abmessungen**



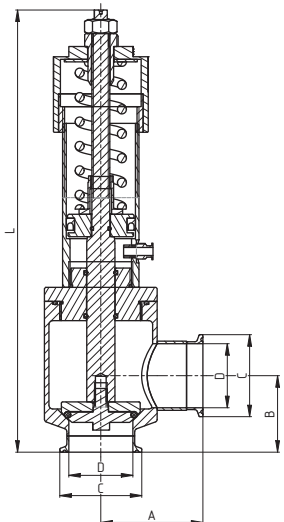
DN	A	B	D	L	Rd x s	kg
<b>DIN 405</b>						
25	66,5	60,5	26	260	52x1/6"	1,7
32	82	64	32	256,5	58x1/6"	1,9
40	85	73,5	38	284	65x1/6"	2,65
50	90	75	50	329,5	78x1/6"	5
65	95,5	94	66	374,5	95x1/6"	8,8
Range, Reichweite A) 0,2 – 5 bar B) 3 – 10 bar						

with pneumatic aeration  
mit pneumatischer belüftung

Angular regulation valve - pneumatic operated C - C 90°  
Federsicherheits ventil - pneumatisch betätigt C - C 90°

**53790**

**Dimensions • Abmessungen**



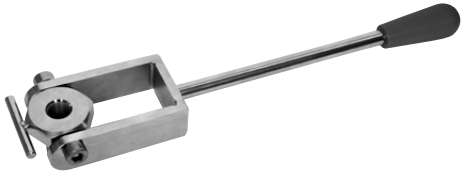
DN	A	B	C	D	L	Rd x s	kg
25	57,2	51,2	50,5	26	260		1,98
32	72,7	51,7	50,5	32	256,5		2,12
40	75,7	60,2	50,5	38	284		3,85
50	79,7	59,7	64	50	329,5		4,7
65	83,2	74,7	71	66	374,5		7,2
Range, Reichweite A) 0,2 – 5 bar B) 3 – 10 bar							

with pneumatic aeration  
mit pneumatischer belüftung

Breather lever  
Anhebevorrichtung

**53795**

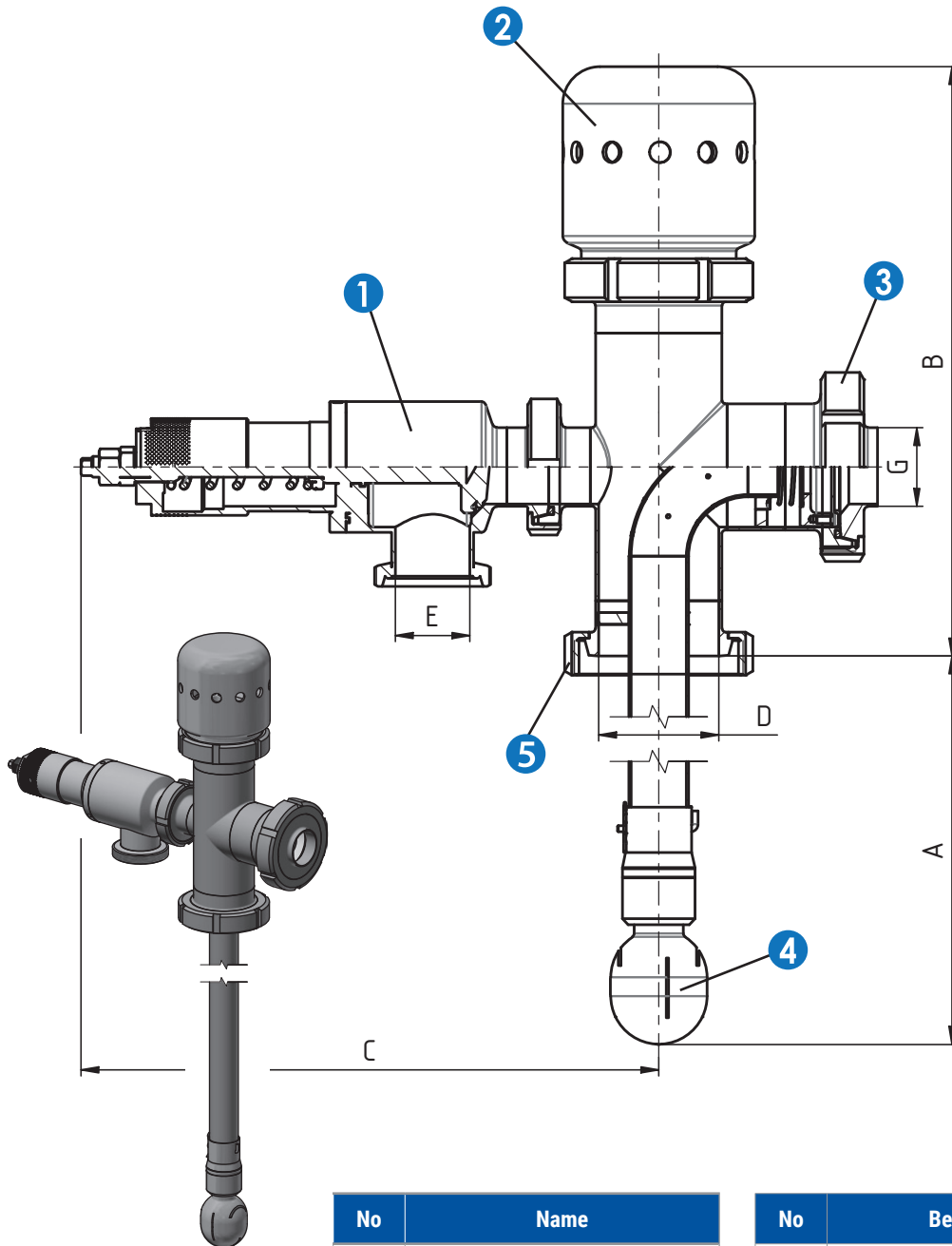
**Dimensions • Abmessungen**



DN	A	B	C	D	F	L	Rd x s	kg
Designed for / Konzipiert für 53700, 53710, 53720 mat. 1.4301								

CIP combination  
CIP kombination

**54510**

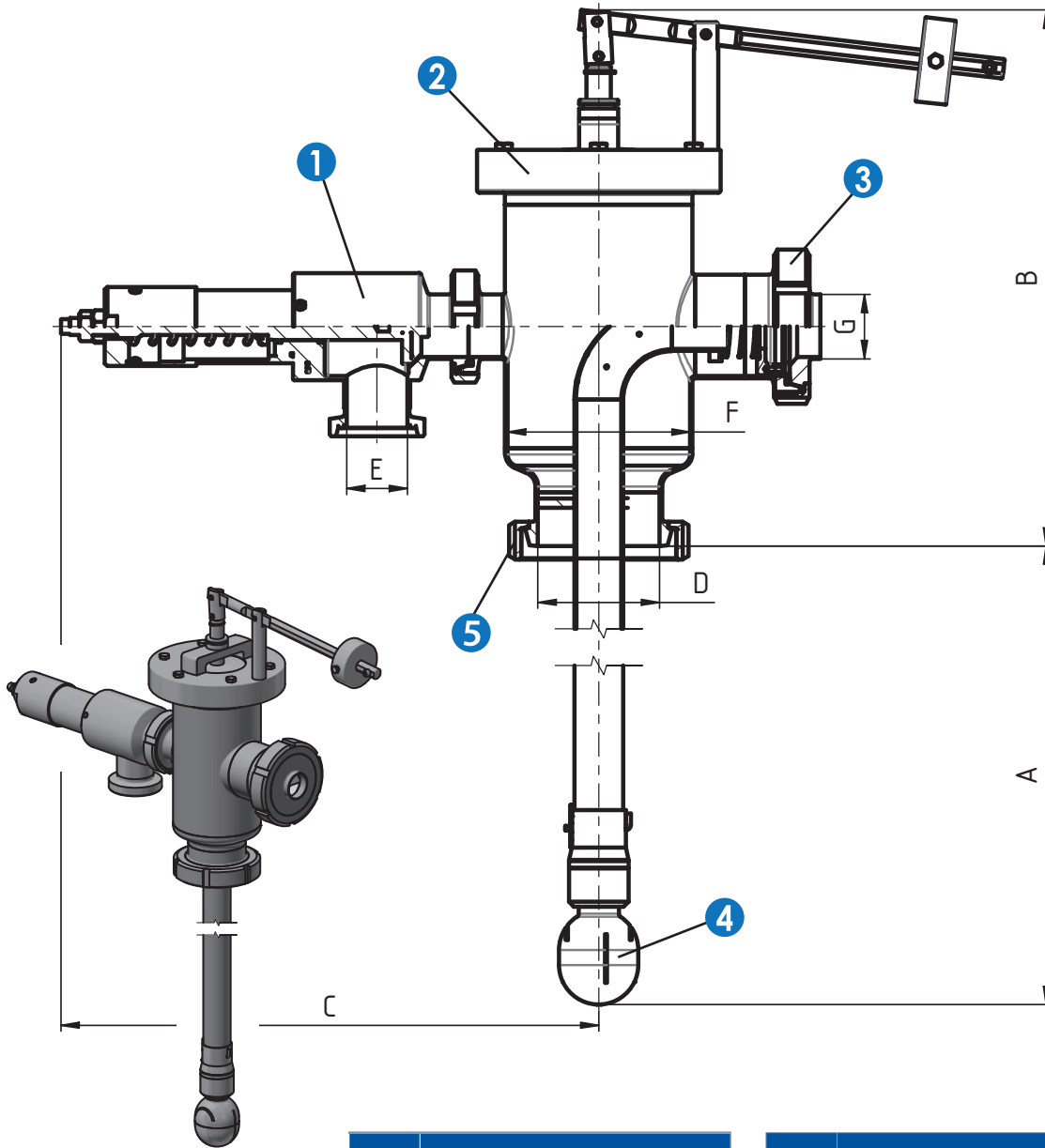


No	Name
1	Overflow valve
2	Vacuum valve
3	Connecting for welding
4	Cleaning ball
5	Connecting nut

No	Bezeichnung
1	Überströmventil
2	Vakuumventil
3	Anschluss für Aufschweißen
4	Sprühkopf
5	Verbindungs Mutter

CIP DN	A	B	C	D	E	F	G	Cleaning ball / Sprühkopf	53720 (DN)	53395 (DN)
50	550	249	312	50	26	81	28/29/34/35/40/41	5318B/5322B/5324B	25	50
80	857	263	429	81	50	125	40/41/52/53/70	5318B/5323B	50	80

CIP combination  
 CIP kombination

**54520**


No	Name
1	Overflow valve
2	Vacuum valve
3	Connecting for welding
4	Cleaning ball
5	Connecting nut

No	Bezeichnung
1	Überströmventil
2	Vakuumventil
3	Anschluss für Aufschweißen
4	Sprühkopf
5	Verbindungsmutter

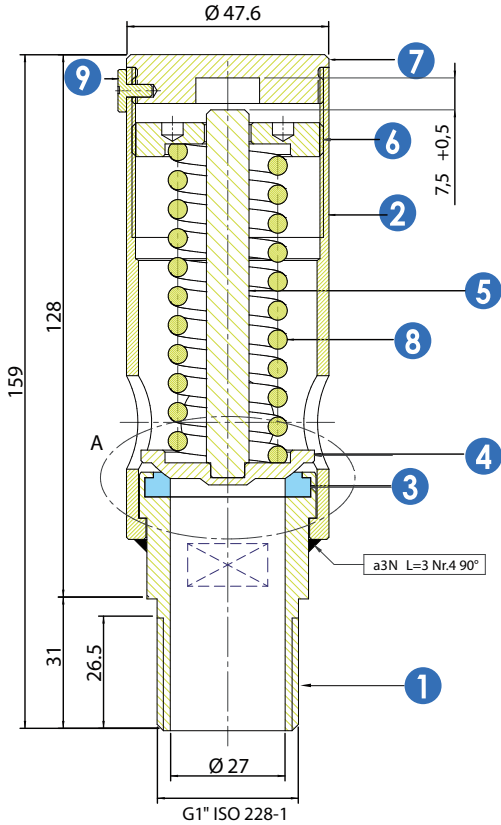
CIP DN	A	B	C	D	E	F	G	Cleaning ball / Sprühkopf	53720 (DN)	53395 (DN)
50	488	323	328	50	26	81	28/29/34/35/40/41	5318B/5322B/5324B	25	50
65	810	233	361	66	38	100	34/35/40/41/52/53	5318B/5322B/5324B	40	65
80	857	263	429	81	50	125	40/41/52/53/70	5318B/5323B	50	80
100	730	440	442	100	50	150	40/41/52/53/70	5318B/5323B	50	100
125	-	-	-	125	66	-	40/41/52/53/70	5318B/5323B	65	125
150	-	-	-	150	66	-	40/41/52/53/70	5318B/5323B	65	150

Safety valve with free discharge DN 1", 6 bar, PED  
 Belüftungsventile DN 1", 6 bar, PED

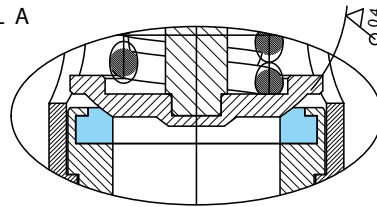
**59839**

Dimensions • Abmessungen

No	Name	Bezeichnung
1	Valve base - thread BSP G1"	Grundlage des ventils- Gewinde BSP G1"
2	Valve body	Ventil-körper
3	Gasket	Dichtung
4	Shutter	Verschlusskolben
5	Shutter stem	Kolbenstange
6	Shutter register	Unterlage der feder
7	Shutter stop	Ventildeckel
8	<b>Spring</b>	<b>Feder</b>
9	Gasket	Dichtung

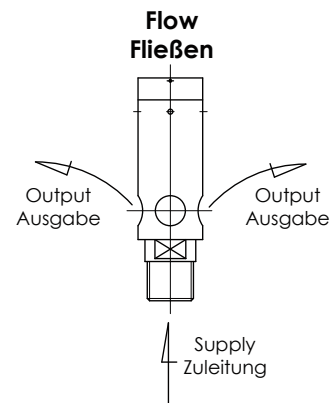


DETAIL A  
2:1



Position - 8	Pressure range Druckbereich		Total length Gesamtlänge	External diameter Außen- durchmesser	Active spirit Aktive gewinde	Wire diameter Durchmesser des drahtes
	Bar					
	min	max	mm	mm	No	max
	4,5	6,0	90	28	9	4,0
	6,1	8,0	90	28	8	4,0
	8,1	11,0	95	28	11	4,5
	11,1	15,0	90	28	9	4,5

TECHNICAL SPECIFICATIONS	
PRESSURE PRODUCT IN COMPLIANCE TO DIRECTIVE	PED 2014/68/EU
DESIGN CODE	EN - ISO 4126-1
CATEGORY AND CLASSIFICATION	IV
CONSTRUCTION MODULE	H1
CUSTOMER NOTIFIED BODY APPROVAL	TÜV Rheinland
NOMINAL DIAMETER DN	1"
DESIGN PRESSURE PS	40 barg
INTERNAL DIAMETER	27 mm
AREA	5,73 cm <sup>2</sup>
FIELD CALIBRATION	4,5 - 15,0 barg
TEMPERATURE	-20 / +250 °C
FLUIDS	Gas Gr. 1 - 2 e xcept explosive gases
MARKING	CE 0035
THREADS MALE	G 1" ISO 228
DISCHARGE COEFFICIENT	k = 0.680
CLOSURE GAP	≤ 20%
TOLLERANCE ON SETTING	± 3% of set value

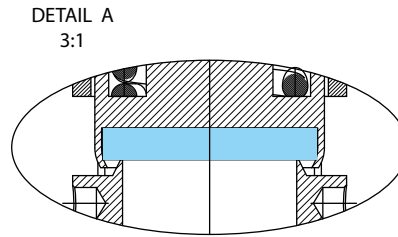
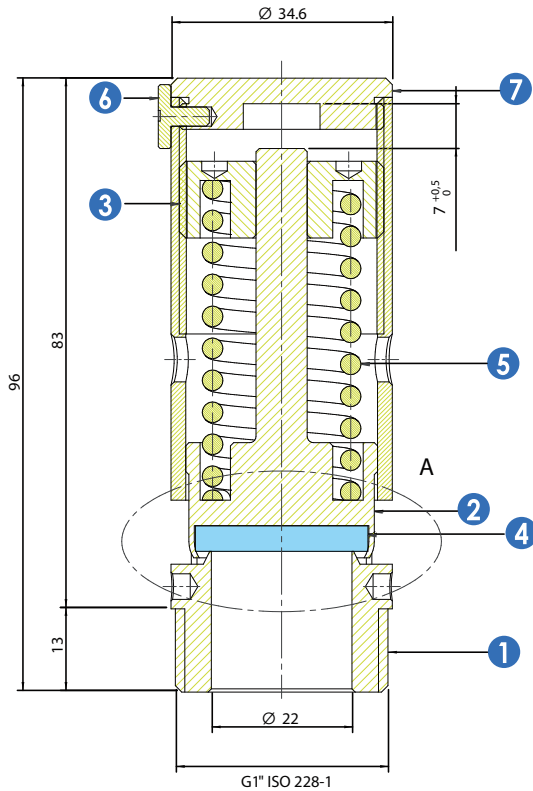


Safety valve with free discharge DN 1", 6 bar, PED  
 Belüftungsventile DN 1", 6 bar, PED

**59840**

Dimensions • Abmessungen

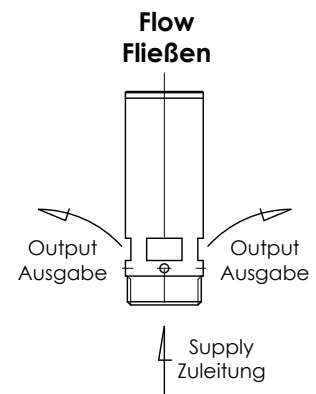
No	Name	Bezeichnung
1	Valve body	Корпус клапана
2	Shutter	Затвор
3	Spring register	Federführung
4	Gasket	Dichtung
5	Spring	Feder
6	Gasket	Dichtung
7	Valve cover	Ventildeckel



Position - 5	Pressure range Druckbereich		Total length Gesamtlänge	External diameter Außen- durchmesser	Active spirit Aktive gewinde	Wire diameter Durchmesser des drahtes
	Bar					
	min	max	mm	mm	No	max
	0,5	1,0	70	24,5	10	2,8
	1,1	1,8	70	25,5	8	2,8
	1,9	3,0	70	24	9	2,8
	3,1	4,7	75	25,5	9	3,0
	4,8	5,5	70	25	8	3,0
	5,66	6,5	71	24,8	9	3,2
	6,68	8,0	85	24	8	3,0

GASKET MATERIAL	WORKING TEMPERATURE
NBR	-10 / +100 °C
EPDM	-20 / +150 °C
VITON	-20 / +200 °C
SILICON	-20 / +200 °C
PTFE	-20 / +250 °C

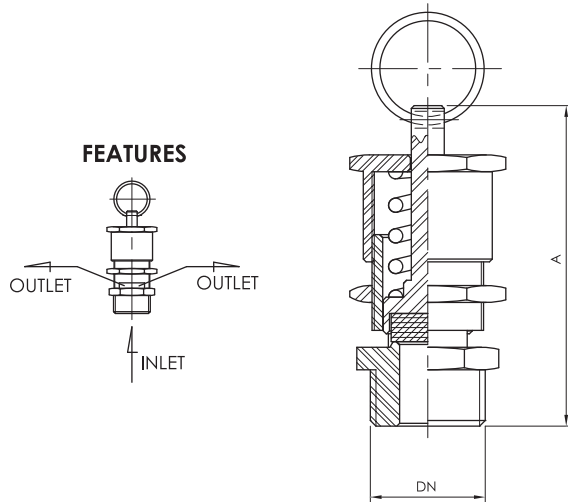
TECHNICAL SPECIFICATIONS	
PRESSURE PRODUCT IN COMPLIANCE TO DIRECTIVE	PED 2014/68/EU
DESIGN CODE	EN - ISO 4126-1
CATEGORY AND CLASSIFICATION	IV
CONSTRUCTION MODULE	H1
CUSTOMER NOTIFIED BODY APPROVAL	TÜV Rheinland
NOMINAL DIAMETER DN	1"
DESIGN PRESSURE PS	40 barg
INTERNAL DIAMETER	22 mm
AREA	3,80 cm <sup>2</sup>
FIELD CALIBRATION	0,5 - 8,0 barg
TEMPERATURE	-20 / +250 °C
FLUIDS	Gas Gr. 1 - 2 e xcept explosive gases
MARKING	CE 0035
DISCHARGE COEFFICIENT	k = 0.703
CLOSURE GAP	≤ 20%
TOLLERANCE ON SETTING	± 3% of set value



Adjustable spring safety valve  
Belüftungsventile

59841

Dimensions • Abmessungen



DN	A	Setting (Bar) Einstellung (Bar)	Spring Frühling
3/8" 1/2"	56	0,5 ÷ 2,0	LMS041D
		1,8 ÷ 4,0	LMS041E
		3,8 ÷ 8,5	LMS041B
		8,0 ÷ 16	LMS041C
1"	56	0,1 ÷ 0,4	LMS041A
	56	0,5 ÷ 3,5	LMS041B
	56	3,6 ÷ 11	LMS041C

#### TECHNICAL SPECIFICATIONS:

- Body and head in AISI 316 - spring AISI 302/EN 1.4310
- Standard seal in EPDM - (VITON on request)
- Opening pressure adjustable: 0,5 ÷ 16 bar
- Closure gap: ≤ 20 %
- Working temperature: -20°C / +150°C
- Threads male ISO 228-1

#### TECHNISCHE SPEZIFIKATIONEN:

- Körper und Kopf aus AISI 316 - Feder AISI 302/EN 1.4310
- Standarddichtung aus EPDM - (VITON auf Anfrage)
- Öffnungsdruck einstellbar: 0,5 ÷ 16 bar
- Schließspalt: ≤ 20 %
- Arbeitstemperatur: -20°C / +150°C
- Außengewinde ISO 228-1



# TECHNICAL INFORMATION TECHNISCHE INFORMATIONEN

CONVERSION TABLE		UMRECHNUNGSTABELLE	
DN	(inch)	(mm)	
8	1/4"	6,35	
10	3/8"	9,25	
15	1/2"	12,7	
20	3/4"	19,0	
25	1"	25,4	
32	1 1/4"	31,7	
40	1 1/2"	38,1	
50	2"	51,0	
65	2 1/2"	63,5	
80	3"	76,1	
100	4"	104,0	

BAR CONVERSION CHARTS		BAR UMPRECHNUNGSTABELLE	
<h1>1 Bar</h1>		100000 Pascals	
		100 Kilopascals	
		1000 Milibars	
		1000000 Microbars	
		~0,98 Atmospheres	
		~401,46 Inches of wather	
		10 Meters of wather	
		~29,53 Inches of mercury	
		~750 Milimeters of mercury	
		~14,5 Pounds per square inches	
		~1,02 Kilograms per square inches	

## MATERIALS USED

All units and parts listed in this catalogue are produced from non-corrosive acid-resistant Cr – Ni steel ČSN 17 240, which is the equivalent of the German standard DIN 1.4301. If the corrosion-proof requirements of the parts are higher they are produced from non-corrosive Cr-Ni-Mo steel ČSN 17 349 which conforms to DIN 1.4404.

### Chemical composition of the most frequently used non-corrosive steels

ČSN PN	%C max.	%Si max.	%Mn max.	%P max.	%S max.	%Cr max.	%Mo max.	%Ni max.	%Ti max.
<b>17 240</b>	0.07	1.00	2.00	0.045	0.030	17.0-20.0	-	9.0 -11.5	-
<b>17 249</b>	0.03	1.00	2.00	0.045	0.030	17.0-20.0	-	10.0-12.5	-
<b>17 346</b>	0.07	1.00	2.00	0.045	0.030	16.5-18.5	2.0-2.5	10.5-13.5	-
<b>17349</b>	0.03	1.00	2.00	0.045	0.030	16.5-18.5	2.0-2.5	11.0-14.0	-
<b>17 248</b>	0.10	1.00	2.00	0.045	0.030	17.0-19.0	-	9.5-12.0	>=5xC
<b>17 348</b>	0.10	1.00	2.00	0.045	0.030	16.5-18.5	2.0-2.5	11.0-14.0	>=5xC

### International standards conversion table for marking steels

Poldi	Czech Rep. PN	Germany DIN (W. Nr.)	USA ASTM	Italy UNI	France AFNOR	Russia GOST
AKV7	17240	1.4301	AISI 304	X5CrNi1810	Z7CN18-09	08Ch18N10
AKV2	17249	1.4306	AISI304L	X2CrNi1811	Z3CN19-121	03Ch18N11
AKV EX7	17346	1.4401	AISI 316	X5CrNiMo1712.2	Z7CND17-12-02	-
AKV EX2	17349	1.4404	AISI 316L	X2CrNiMo1713.2	Z3CND18-12-02	03Ch12N14M2
AKVS7	17248	1.4541	AISI 321	X6CrNiTi1811	Z6CNT18-10	08Ch18N10T
AKV EX S9	17348	1.4571	AISI 316Ti	X6CrNiMoTi1712	Z6CNDT17-12	08Ch17N13M2

## DESIGN

The bulk of products are produced from bars or forged material. The material is in such a state that after welding it is not necessary to carry out further treatment. Tubular adapting pipes in their basic finish are pickled – matt, or treated – ground (brushed).

### PIPE CONNECTING PARTS – DIN SCREW COUPLINGS

These are produced according to the DIN 11 851 standard and the screw thread according to the DIN 405 (ČSN 01 4037) standard. Connection of the sockets (screw thread or ring) to the tubes can be done in two ways:

- a) butt welding
- b) flaring the inside diameter

From diameters of 50mm and above it is necessary to ensure flaring of connections with a seam weld. Flared connections with a seam weld are hygienically unobjectionable and are suitable for pressures of 1 MPa (tested at a pressure of 2 MPa). Parts which do not correspond to any standards are produced according to branch or factory standards, and possibly workshop standards, and in some cases to approved technical drawings.

## SEALING

Seals listed in this catalogue are produced from the following materials – SILICON, PERBUNAN, EPDM or VITON. They are supplied separately or as part of the set. Prices for tubular adapting pipes and sets of screw couplings do not include sealing rings.

## MAINTENANCE

Without exception the materials used are suitable for general use in the food-processing industry. These materials are sensitive to high concentrations of chloride solutions and therefore we recommend that the instructions and recommendations of the manufacturer are heeded. Corrosion can only be prevented if these instructions are adhered to.

**SPECIAL DESIGN**

Apart from the standard parts listed in this catalogue we also supply special designs according to customer requirements and their technical documentation.

**INSTRUCTIONS FOR ORDERING**

For quick and simple processing of your order please supply the following data:

<b>1</b>	<b>2</b>	<b>3</b>	<b>4</b>
numerical labelling of goods	dimension(DN)	material	amount

If group „3” is not listed in the order we automatically supply material 17 240 (DIN 1.4301)

If you require other parts and units than those in this catalogue please send your specific requirements.

This issue nullifies all previous catalogues and delivery conditions listed in them.

We would be pleased to discuss your specific requirements and answer your questions in person. We look forward to your visit.

Technical Information for Gaskets					
Title	<b>Silicon</b> (VMQ silicon rubber)	<b>EPDM</b> (ethylene-propylene-diene rubber)	<b>Viton</b> (FPM fluorine rubber)	<b>Perbunan</b> (NBR nitrile rubber)	<b>PTFE</b> (polytetrafluorethylene)
Temperature of use	It is stable in water up to 100 °C  Possibility of sterilisation by steam short-term up to 120 °C to 130 °C	Permanent operating use from 40 °C to +140 °C  Possibility of sterilisation by steam up to 130 °C	Permanent operating use from 20 °C to +200 °C  Possibility of sterilisation by steam short-term up to 130 °C to 140 °C	Permanent operating use from 25 °C to +110 °C  Possibility of sterilisation by steam short-term up to 130 °C	Up to +200 °C it is physiologically harmless, use from 200 °C to +260 °C
Recommended use	High temperature load capacity  It has good resistance to cold, suitable for food, it has dielectric properties.  It has good resistance to alcohols.	It has good resistance to swelling for:  • Diluted inorganic and organic acids, media, oxidising media, lyes, and ketones  • Hot water and steam up to 130 °C	It has good resistance to swelling for:  • Mineral oils  • Plant and animal oils  • Lubricants (also some additives)  • Fuels	It has good resistance to swelling for:  • Aliphatic hydrocarbons (such as propane, butane, benzene, mineral oil)  • Lubricants based on mineral oil	It has good resistance to swelling in almost all parts. It has a smooth and repellent surface so sticking does not occur.  It has better chemical resistance than in all other elastomers Non-flammable material
Limited use (border)	Shows high swelling for:  • Low-molecular esters and ethers  • Aliphatic and aromatic hydrocarbons  • Concentrated acids and alkali	Cannot be used for:  • Plant and animal oils  • Aliphatic, aromatic, and chlorinated hydrocarbons  • Mineral oils	Shows high swelling for:  • Polar solvents, such as acetone, methyl ketone, ethyl acetate, diethyl ether, and dioxane  • Low-molecular organic acids (formic acid and acetic acid)  • Gaseous ammonia, amines and alkanes  • Overheated water steam	Not resistant to:  • Polar solvents  • Chlorinated hydrocarbons  • Ketones  • Aromatic hydrocarbons (benzol)  • Esters	Not resistant to:  • Liquid alkaline metals and some compounds of fluorine in connection with higher pressure and temperature  The material does not show the flexibility of rubber.
Material approval	BGA/FDA	BGA/FDA	BGA/FDA	BGA/FDA	BGA/FDA
BGA = approval of the "Federal Health Authority" in Germany ("Bundesgesundheitsamt") FDA = approval of the "US Food and Drug Administration"					

Technische Informationen für Dichtringe					
Name	Silikon (VMQ)	EPDM (Ethylen-Propylen-Dien-Kautschuk)	Viton (FPM)	Perbunan (NBR)	PTFE (Polytetrafluoräthylen)
Einsatztemperatur	in Wasser bis 100°C beständig  Dampfsterilisierbar kurzfristig bis 120°C - 130°C	Dauereinsatz von minus 40°C bis 140°C  Dampfsterilisierbar bis 130°C	Dauereinsatz von minus 20°C bis 200°C  Dampfsterilisierbar kurzfristig bis 130°C - 140°C	Dauereinsatz von minus 25°C bis 110°C  Dampfsterilisierbar kurzfristig bis 130°C	bis 200°C physiologisch unbedenklich,  Einsatz von -200°C bis +260°C
typ. Einsatzbereich	hohe thermische Belastbarkeit  gute Kältebeständigkeit, für lebensmittel gut geeignet, dielektrische Eigenschaft  gute Beständigkeit gegenüber Alkoholen	gute Quellbeständigkeit bei:  • verdünnte anorg.- und organische Säuren, Medien, oxidierend wirkende Medien, Laugen und Kationen  • in Heißwasser und Dampf bis 130°C	gute Quellbeständigkeit bei:  • Mineralölen • pflanzlichen und tierischen Ölen • Fetten (auch bestimmte Additive) • Kraftstoffe	gute Quellbeständigkeit  • aliphatischen Kohlenwasserstoffen (wie Propan, Butan, Benzin, Mineralölen) • Fett auf Mineralölbasis	gute Quellbeständigkeit in nahezu allen Teilen  Oberfläche glatt und abweisend, dadurch kein Haften von Rückständen  chemische Beständigkeit besser als bei allen anderen Elastomeren  kaum brennbar
Einsatzgrenzen	hohe Quellung bei:  • niedermolekularen Estern und Ethern • aliphatischen und aromatischen Kohlenwasserstoffen • konz. Säuren und Alkalien	nicht einzusetzen bei:  • pflanzlichen und tierischen Ölen • aliphatischen aromatischen und chlorierten Kohlenwasserstoffen • Mineralöle	stark quellend bei:  • polaren Lösungsmitteln wie Aceton, Methylketon, Ethylacetat, Diethylether u. Dioxane • niedermolekularen organ. Säuren (Ameisen- und Essigsäuren) • Ammoniakgase, Amine u. Alkanien • überhitzter Wasserdampf	nicht beständig bei:  • polaren Lösungsmitteln • chlorierten Kohlenwasserstoffen • Ketone • Aromaten (Benzol) • Ester	nicht beständig bei:  • flüssigen Alkalimetallen und einigen Flourverbindungen in Verbindung mit hohem Druck und Temperatur  kein gummielastischer Werkstoff
Werkstoffzulassung	BGA/FDA	BGA/FDA	BGA/FDA	BGA/FDA	BGA/FDA
BGA = Bundesgesundheitsamt FDA = US Food and Drug Administration					



PRODUCER OF STAINLESS PIPING SYSTEMS  
HERSTELLER VON EDELSTAHLARMATUREN

**NIOB FLUID s. r. o.**

Ostrožská 1003  
687 25 Hluk  
Czech Republic

Phone: +420 572 419 822 - 8  
Fax: +420 572 419 868  
E-mail: [marketing@niobfluid.cz](mailto:marketing@niobfluid.cz)

[www.niobfluid.cz](http://www.niobfluid.cz)